



# Solis S5 Trefasväxleriktare

S5-GR3P(15-20)K **Installationsmanual och bruksanvisning**

Ver 1.0

Ginlong Technologies Co., Ltd.

No. 57 Jintong Road, Binhai Industrial Park, Xiangshan, Ningbo,

Zhejiang, 315712, Kina.

Tfn: +86 (0)574 6578 1806

Fax: +86 (0) 574 6578 1606

E-post: [info@ginlong.com](mailto:info@ginlong.com)

Webb: [www.ginlong.com](http://www.ginlong.com)

Vänligen följ de faktiska produkterna i händelse av avvikelser i denna bruksanvisning.

Om du stöter på några problem med växelriktare, vänligen lokalisera växelriktare S/N

och kontakta oss, vi försöker svara på din fråga så snabbt som möjligt.



Ginlong Technologies Co., Ltd.

1. Introduktion .....	2
1.1 Produktbeskrivning .....	2
1.2 Förpackning .....	3
2. Säkerhetsanvisningar .....	4
2.1 Säkerhetssymboler .....	4
2.2 Allmänna säkerhetsanvisningar .....	4
2.3 Meddelande för användning .....	5
2.4 Anvisningar för avfallshantering .....	5
3. Översikt .....	6
3.1 Frontpanelskärm .....	6
3.2 LED-statusindikatorlampor .....	6
3.3 Knappsats .....	6
3.4 LCD .....	6
4. Produkthantering och förvaring .....	7
4.1 Produkthantering .....	7
4.2 Produktförvaring .....	8
5. Installation .....	9
5.1 Välja plats för växelriktaren .....	9
5.2 Montering av växelriktaren .....	11
5.3 Elektriska anslutningar .....	13
6. Start och stopp .....	25
6.1 Starta växelriktaren .....	25
6.2 Stoppa växelriktaren .....	25
7. Drift .....	26
7.1 Huvudmeny .....	26
7.2 Information .....	26
7.3 Inställningar .....	28
7.4 Avancerad info. .....	29
7.5 Avancerade inställningar .....	32
7.6 AFCI-funktion .....	41
8. Underhåll .....	43
9. Felsökning .....	44
10. Specifikationer .....	46
11. Bilaga .....	50

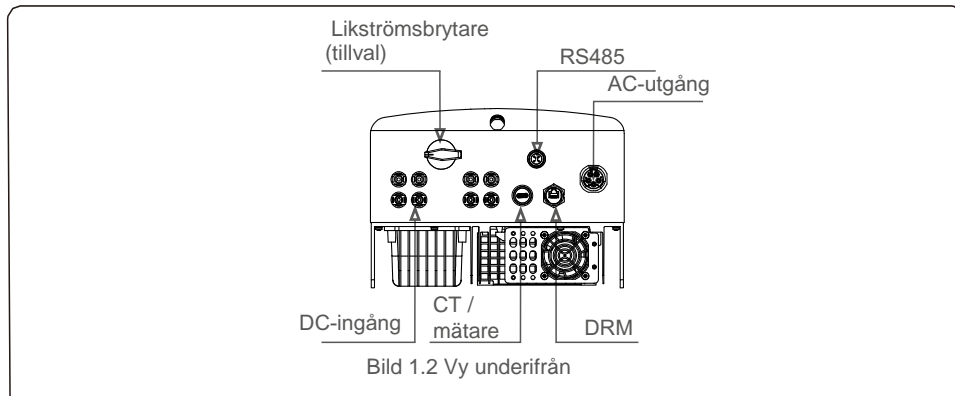
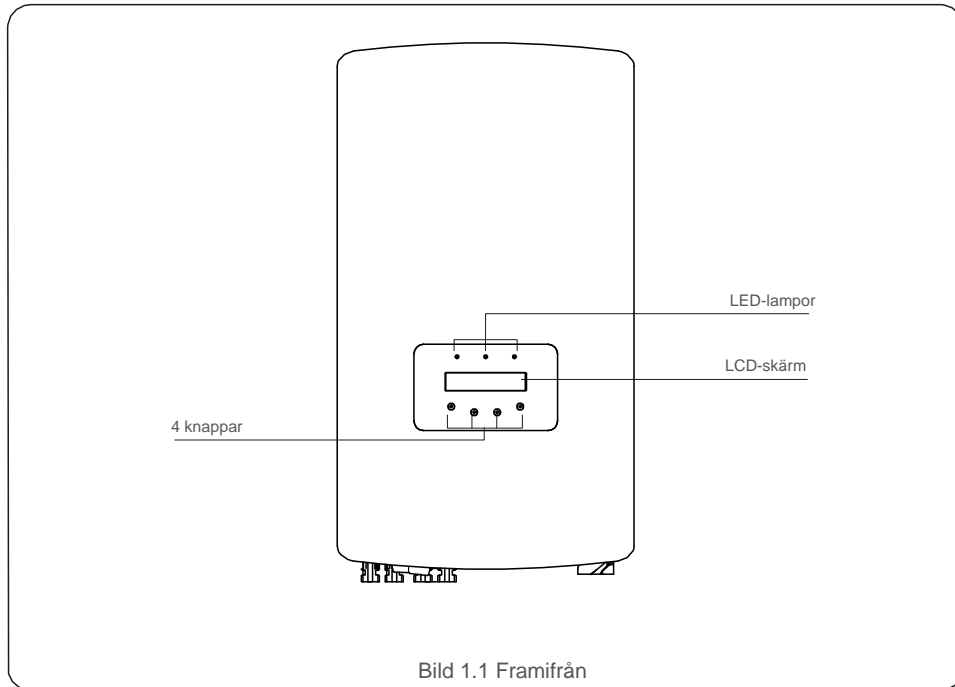
# 1. Introduktion

## 1.1 Produktbeskrivning

Solis S5 trefasväxleriktare integrerar DRM- och återflödeseffekt kontrollfunktionen, som skulle kunna vara lämpligt för smarta nätbehov.

Denna bruksanvisning täcker trefasväxleriktarmodellerna nedan:

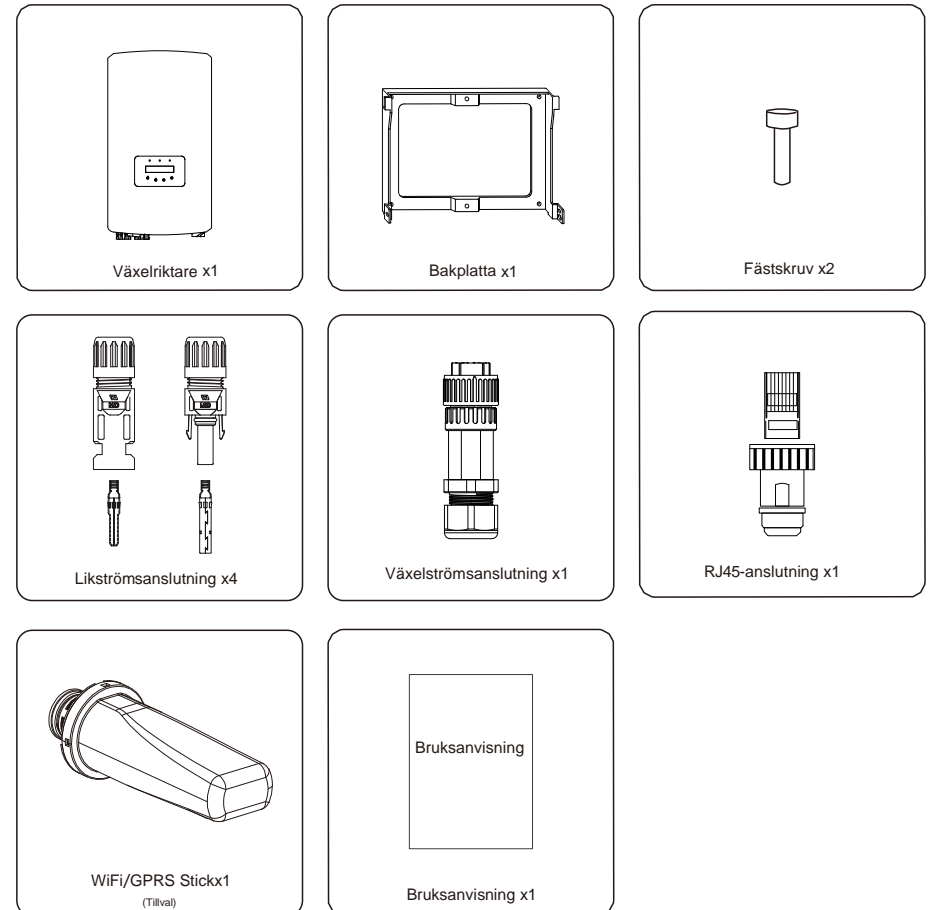
S5-GR3P15K, S5-GR3P17K, S5-GR3P20K, S5-GR3P10K-LV



# 1 Introduktion

## 1.2 Förpackning

När du tar emot växleriktaren, vänligen se till att alla delar nedan är inkluderade:



Om något saknas, vänligen kontakta din lokala Solis-distributör.

## 2.Säkerhetsanvisningar

### 2.1 Säkerhetssymboler

Säkerhetssymboler som används i den här bruksanvisningen och som lyfter fram potentiella säkerhetsrisker och viktig säkerhetsinformation listas enligt följande:



**VARNING:**

VARNING-symbolen anger viktiga säkerhetsanvisningar, om dessa inte följs korrekt kan det leda till allvarliga personskador eller dödsfall.



**OBS!**

OBS-symbolen anger viktiga säkerhetsinstruktioner, om dessa inte följs korrekt kan det leda till viss skada eller förstörelse av växelriktaren.



**VAR FÖRSIKTIG:**

VAR FÖRSIKTIG, RISK FÖR ELEKTRISK STÖT-symbolen anger viktiga säkerhetsanvisningar, om dessa inte följs korrekt kan det leda till elektrisk stöt.



**VAR FÖRSIKTIG:**

VAR FÖRSIKTIG, HET YTA-symbolen anger säkerhetsanvisningar, om dessa inte följs korrekt kan det leda till brännskador.

### 2.2 Allmänna säkerhetsanvisningar



**VARNING:**

Vänligen anslut inte solpaneler som är positiva (+) eller negativa (-) till jord, det kan orsaka allvarliga skador på växelriktaren.



**VARNING:**

Elektriska installationer måste göras i enlighet med lokala och nationella elsäkerhetsstandarder.



**VARNING:**

För att minska risken för brand krävs överströmsskydd (OCPD) för kretsar anslutna till växelriktaren.

OCPD likström ska installeras enligt lokala krav. Alla solcellsledare och utgångskretsledare ska ha fränkopplingar som överensstämmer med NEC artikel 690, del II. Alla Solis trefasväxelriktare har en integrerad likströmsbrytare.



**VAR FÖRSIKTIG:**

Risk för elektrisk stöt. Ta inte bort höljet. Det finns inga delar inuti som användaren kan reparera. Lämna service till kvalificerade och ackrediterade servicetekniker.

## 2.Säkerhetsanvisningar



**VAR FÖRSIKTIG:**

PV-matrisen (solpaneler) matar en likström när de utsätts för solljus.



**VAR FÖRSIKTIG:**

Risk för elektrisk stöt på grund av energi som lagras i växelriktarens kondensatorer.

Ta inte bort locket i 5 minuter efter att alla strömkällor har bortkopplats (endast servicetekniker). Garantin kan ogiltigförklaras om locket tas bort utan obehörig.



**VAR FÖRSIKTIG:**

Växelriktarens ytemperatur kan överstiga 75 °C (167F).

Rör INTE ytan när växelriktaren är i drift för att undvika risk för brännskador.

Växelriktaren måste installeras utom räckhåll för barn.

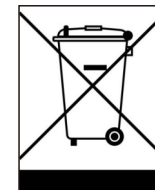
### 2.3 Meddelande för användning

Växelriktaren har konstruerats enligt tillämpliga säkerhetsstandarder och tekniska riktlinjer. Använd bara växelriktaren i installationer som uppfyller följande specifikationer:

1. Permanent installation krävs.
2. Den elektriska installationen måste uppfylla alla tillämpliga regler och standarder.
3. Växelriktaren måste installeras enligt instruktionerna i denna bruksanvisning.
4. Växelriktaren måste installeras enligt korrekta tekniska specifikationer.
5. För att starta växelriktaren måste nättaggregatets huvudströmbrytare (AC) vara påslagen innan solpanelens likströmsisolator ska slås på. För att stoppa växelriktaren måste huvudströmbrytare (AC) vara avstängd innan solpanelens likströmsisolator ska stängas av.

### 2.4 Anvisningar för avfallshantering

Denna produkt får inte kastas i vanliga sopor. De ska separeras och föras till en lämplig insamlingsplats för att underlätta återvinning och undvika negativa konsekvenser för miljön och människors hälsa. Lokala regler för avfallshantering skall respekteras.



# 3. Översikt

## 3.1 Frontpanelskärm



Bild 3.1 Frontpanelskärm

## 3.2 LED-statusindikatorlampor

	Belysning	Status	Beskrivning
①	● KRAFT	PÅ	Växelriktaren kan upptäcka likström.
		AV	Ingen likström eller låg likström.
②	● DRIFT	PÅ	Växelriktaren fungerar korrekt.
		AV	Växelriktaren har slutat mata ström.
		BLINKANDE	Växelriktaren initialiseras.
③	● LARM	PÅ	Larm eller felfunktion har upptäckts.
		AV	Växelriktaren fungerar felritt.

Tabell 3.1 Statusindikatorlampor

## 3.3 Knappsats

Det finns fyra tangenter i frontpanelen på växelriktaren (från vänster till höger): ESC, UP, DOWN och ENTER. Knappsatsen används för att:

- Bläddra bland de alternativ som visas (UP- och DOWN-tangenterna);
- Åtkomst för att ändra de justerbara inställningarna (ESC och ENTER-tangenterna).

## 3.4 LCD

Tvåradig Liquid Crystal Display (LCD) är placerad på växelriktarens frontpanel, som visar följande information:

- Växelriktarens driftsstatus och data; Servicemeddelanden för operatören;
- Larmmeddelanden och felindikationer.

# 4. Produkthantering och förvaring

## 4.1 Produkthantering

Vänligen läs instruktionerna nedan för hantering av växelriktaren:

1 De röda cirkelarna nedan anger utklipp på produktpaketet.

Tryck in utklippen för att bilda handtag för att flytta växelriktaren (se bild 4.1).

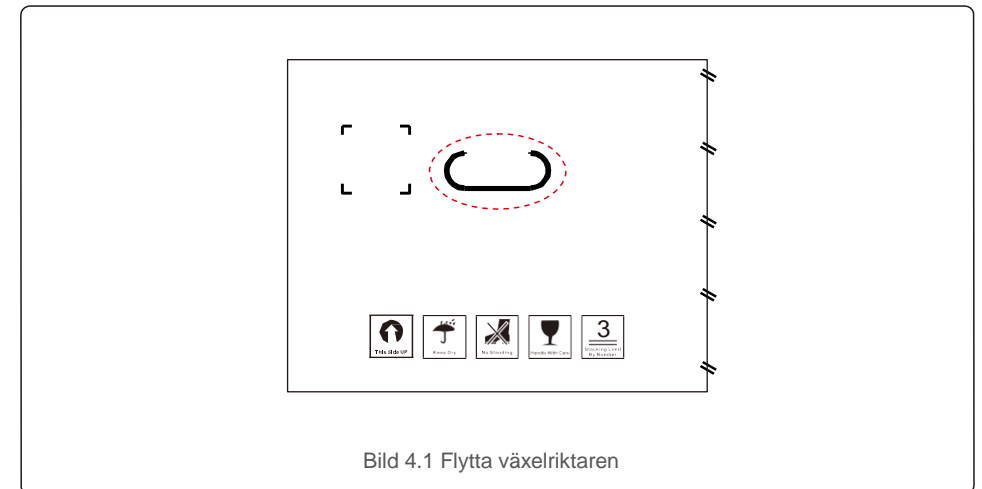


Bild 4.1 Flytta växelriktaren

2. Öppna kartongen och hantera sedan båda sidorna av växelriktaren genom den markerade prickade linjen. (se bild 4.2).

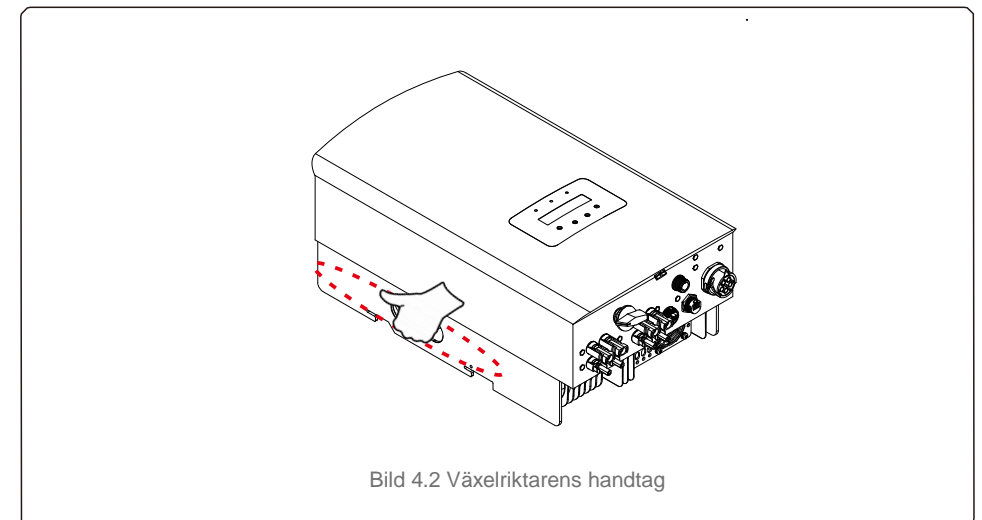


Bild 4.2 Växelriktarens handtag

# 4. Produkthantering och förvaring

## 4.2 Produktförvaring

Om växelriktaren inte installeras omedelbart anges förvaringsinstruktioner och miljöförhållanden nedan:

- Använd originalförpackningen för att packa om växelriktaren, försegla genom tejp med torkmedlet inuti förpackningen.
- Förvara växelriktaren/växelriktarna på en ren och torr plats, fri från damm och smuts.
- Lagringstemperaturen måste vara mellan -40 °C och 70 °C och luftfuktigheten ska vara mellan 0 och 95% icke-kondenserande.
- Stapla högst tre (3) växelriktare på varandra.
- Förvara förpackningen åtskilt från frätande material för att ej skada växelriktarens hölje.
- Kontrollera förpackningen regelbundet. Om förpackningen är skadad (våt, skadegörare osv.) ska du omedelbart packa om växelriktaren.
- Förvara växelriktaren på en plan, hård yta — inte lutande eller upp och ner.
- Efter långvarig förvaring måste växelriktaren undersökas och testas fullständigt av kvalificerad service eller teknisk personal innan den används.
- Om du startar upp växelriktaren efter en längre period utan användning måste utrustningen inspekteras och i vissa fall måste oxidation och damm som har fastnat i utrustningen avlägsnas.

# 5. Montering

## 5.1 Välja plats för växelriktaren

För att välja en plats för växelriktaren bör följande kriterier beaktas:

### WARNING: Brandrisk



Trots noggrann konstruktion kan elektriska apparater orsaka bränder.

- Montera inte växelriktaren i områden som innehåller mycket brandfarliga material eller gaser.
- Montera inte växelriktaren i potentiellt explosiva miljöer.

- Montera inte i små slutna utrymmen där luft inte kan cirkulera fritt. För att undvika överhettning, se alltid till att luftflödet runt växelriktaren inte blockeras.
- Exponering i direkt solljus ökar växelriktarens driftstemperatur och kan orsaka begränsning av uteffekten. Ginlong rekommenderar att växelriktaren installeras för att undvika direkt solljus eller regn.
- För att undvika överhettning måste den omgivande lufttemperaturen beaktas när man väljer plats för växelriktaren. Ginlong rekommenderar att du använder ett solskydd för att minimera direkt solljus när den omgivande lufttemperaturen runt enheten överstiger 104 °F / 40 °C.



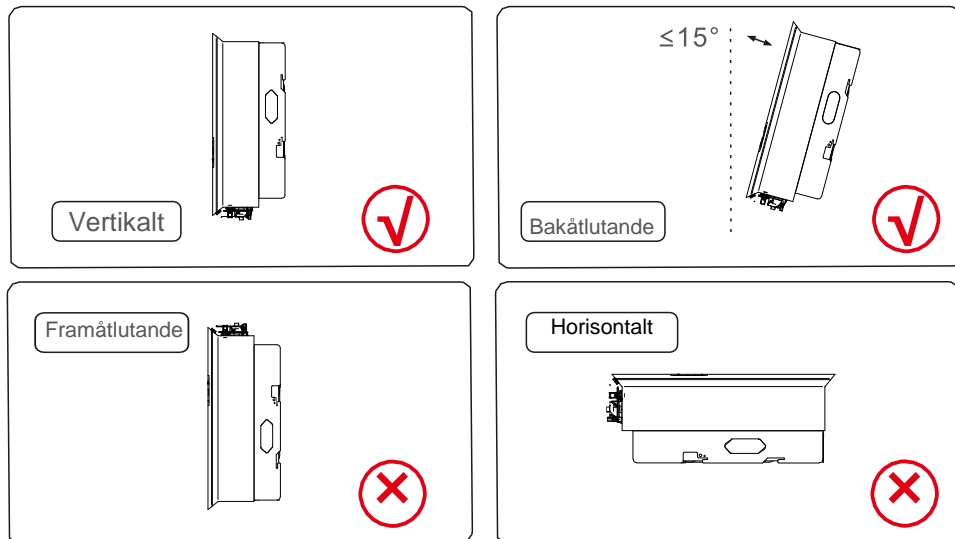
Bild 5.1 Rekommenderade installationsplatser



### OBS!

Ingenting ska förvaras på eller placeras bredvid växelriktaren.

# 5. Installation



- LCD och LED-statusindikatorlampornas synlighet bör beaktas.
- Installera vertikalt (+/- 5°) eller bakåtlutande (<= 15°).
- Montera inte växelriktaren i framåtlutande läge.
- Montera inte växelriktaren i horisontalt läge.

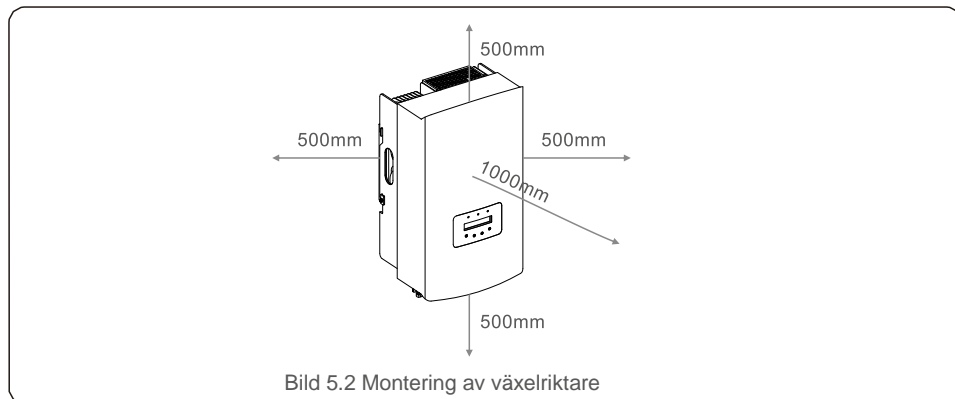


Bild 5.2 Montering av växelriktare

- Växelriktarens kylflänstempertur kan vara 167 °F / 75 °C.
- Växelriktaren är konstruerad för drift i extrema miljöer, driftstemperaturområde: -15°F/25°C~149°F/65°C.
- När 1 eller fler växelriktare är installerade på ett ställe, bör minst 500 mm avstånd hållas mellan varje växelriktare eller annat föremål. Växelriktarens undersida bör vara 500 mm från marken.

# 5. Installation

## 5.2 Montering av växelriktaren

Mått på monteringsfästet:

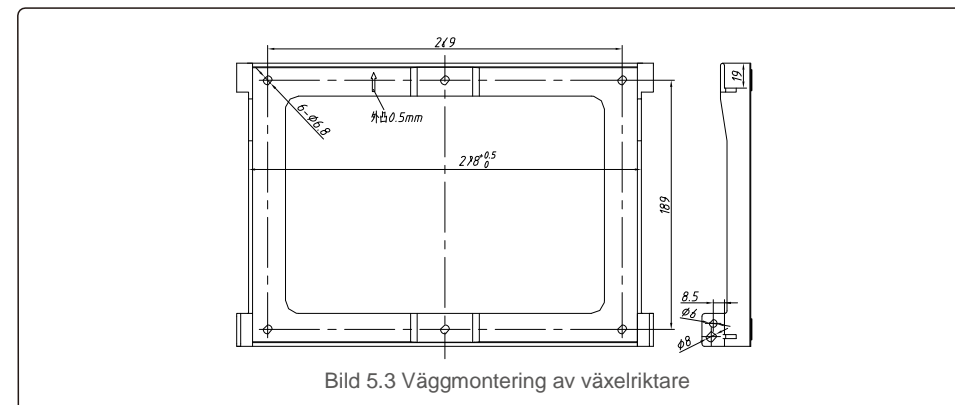


Bild 5.3 Vägmontering av växelriktare

Se bild 5.4 och bild 5.5. Växelriktaren ska monteras vertikalt.

Monteringsstegen av växelriktaren listas nedan.

1. Se bild 5.4, expansionsbulvhålen är baserade på diametern på fästhålerna (ST6.3 \* 60 tvärförsänkta sexkantskruvar, HJ0108 10\*50 mm expanderbara rör), med slagborrning med 10 mm borr för att förbli vertikal på väggen. Borrhålet måste vara vertikalt på väggen. Och alla borrhåls djup ska vara 60 mm.

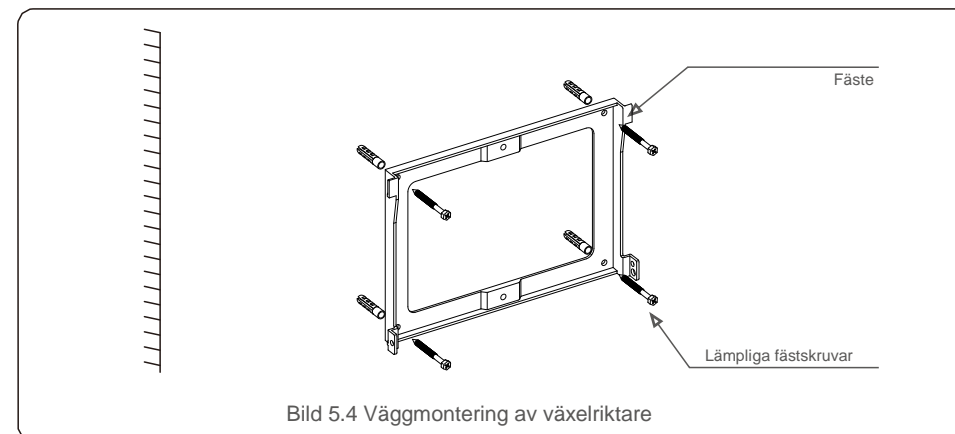


Bild 5.4 Vägmontering av växelriktare

2. Se till att fästet är horisontellt, och att monteringshålerna (i bild 5.4) är markerade korrekt. Borra hålen i väggen där du har markerat.
3. Använd lämpliga expansionskruvar för att montera fästet på väggen.

# 5. Installation

# 5. Installation



**VARNING:**

Växleriktaren måste monteras vertikalt.

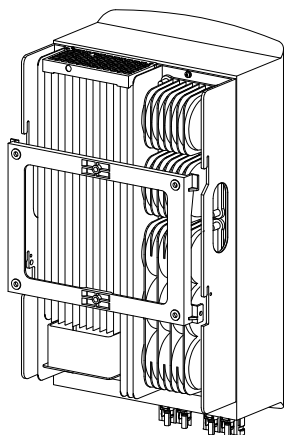


Bild 5.5 Montering av växleriktare

4. Lyft växleriktaren och häng den på fästet och fäst båda sidorna av växleriktaren med låsskruvar (tillbehör).

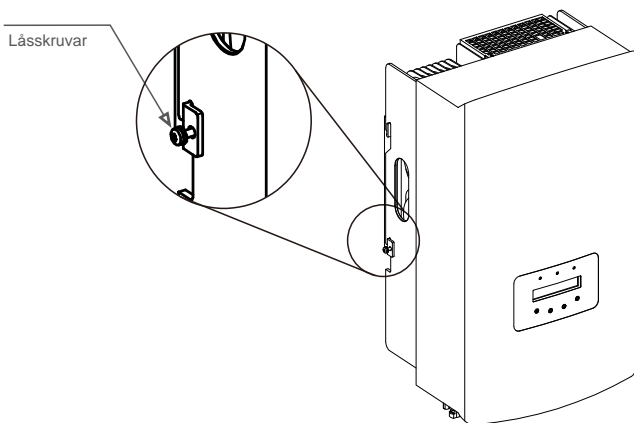


Bild 5.6 Fixering av växleriktare

## 5. Hänglås (tillval)

Hänglåset (tillhandahålls av användaren) säkerställer att växleriktaren sitter fast i fästet i händelse av stöld. Hänglåset ska vara 5 mm (nyckelhålsdiametern) och lös av rostfritt stål är att föredra.

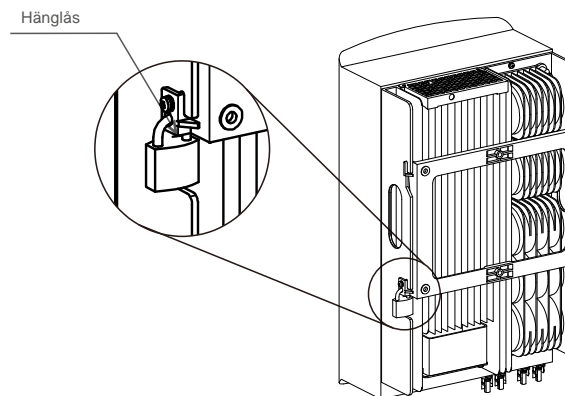


Bild 5.7 Montering av hänglås

## 5.3 Elektriska anslutningar

Växleriktaren är utformad med snabbkopplingsplint, vilket innebär att topplocket inte behöver öppnas vid elektrisk anslutning. Symbolerna är placerade på undersidan av växleriktaren, vilka visas i tabell 5.1 nedan. Alla elektriska anslutningar ska följa den lokala eller nationella standarden.

+	Positiv likströmsingång
-	Negativ likströmsingång
Likström 1	Likströmsingång
Likström 2	Likströmsingång
LIKSTRÖMSBRYTARE	Likströmsingångsbrytare
COM	RJ45 och plint för RS485-kommunikationsport
NÄT	Anslutningsterminal för nätet

Tabell 5.1 Elektriska anslutningssymboler

Växleriktarens elektriska anslutning måste följa stegen nedan:

1. Stäng AV nätaggregatets huvudströmbrytare (AC).
2. Stäng AV likströmsisolatorn.
3. Montera PV-ingångsanslutningen till växleriktaren.

# 5. Installation

## 5.3.1 Jordning

För att effektivt skydda växelriktaren måste två jordningsmetoder utföras.

Anslut växelströmskabeln (Vänligen se avsnitt 5.3.3).

Anslut den externa jordningsterminalen.

För att ansluta jordningsterminalen på kylflänsen, vänligen följ stegen nedan:

- 1) Förbered jordningskabeln: det rekommenderas att du använder en  $\geq 6\text{mm}^2$  utomhus kopparkabel.
- 2) Förbered OT-terminaler: M6.



### OBS!

För flera parallella växelriktare bör alla växelriktare anslutas till samma jordpunkt för att eliminera möjligheten av en spänningspotential mellan växelriktarens grunder.

- 3) Stripa jordkabelisoleringen till lämplig längd (se bild 5.8).

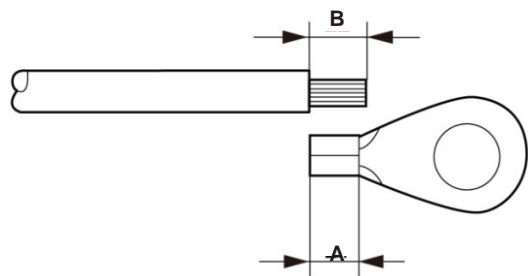


Bild 5.8 Lämplig längd



### OBS!

B (striplängd för isolering) är 2 mm ~ 3 mm längre än A (anslutningsområde för OT-kabelanslutning) 2 mm ~ 3 mm.

- 4) För in den avskalade tråden i OT-terminalens krympningsområde och använd hydraulklämman för att ansluta terminalen till tråden (se bild 5.9).

# 5. Installation

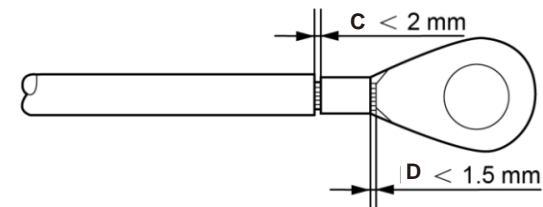


Bild 5.9 Kabeltråd



### OBS!

Efter att ha anslutit terminalen till ledningen, inspektera anslutningen för att säkerställa att terminalen är ordentligt ansluten till ledningen.

- 5) Ta bort skruven från kylflänsens jordpunkt.
- 6) Anslut jordkabeln till jordpunkten på kylflänsen och dra åt jordskruven, vridmomentet är 3Nm (se bild 5.10).

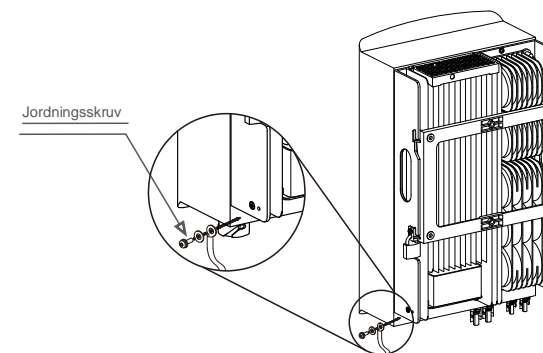


Bild 5.10 Fäst kabel



### OBS!

För att förbättra korrosionsskyddsprestanda, använd silikon eller färg efter att jordkabeln har installerat för bättre skydd.

# 5. Installation

## 5.3.2 Anslut växelriktarens PV-sida



Innan du ansluter växelriktaren, vänligen se till att PV-spänningens öppna kretsspänning ligger inom växelriktarens gräns.



Innan anslutning, vänligen se till att polariteten på utgångsspänningen för PV-matrisen matchar symbolerna "likström+" och "likström-".



Innan du ansluter växelriktaren, vänligen se till att PV-spänningens öppna kretsspänning ligger inom växelriktarens gräns.

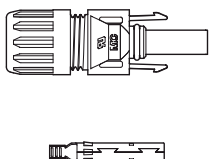


Bild 5.11 Likström+ anslutning

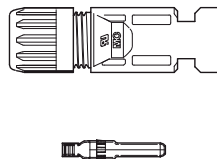


Bild 5.12 Likström- anslutning



Vänligen använd godkänd likströmskabel för solcellssystem.

Kabeltyp	Tvärsnitt (mm <sup>2</sup> )	
	Omkrets	Rekommenderat värde
Industriell generisk PV-kabel (Modell:PV1-F)	4,0~6,0 (12 ~ 10AWG)	4,0 (12AWG)

Stegen för att installera likströmsanslutningarna listas enligt följande:

1. Skala av likströmskabeln cirka 7 mm, demontera anslutningslockets mutter. (se bild 5.13)
2. För in tråden i anslutningslockets mutter och kontaktstiftet. (se bild 5.14)
3. Anslut kontaktstiftet till kabeln med en ordentlig krymptång. (se bild 5.15)
4. Sätt i metallanslutningen i anslutningen och dra åt muttern med ett vridmoment på 2,5-3 Nm (se bild 5.16).

# 5. Installation

5. Mät PV-spänningen på likströmsingången med multimeter, kontrollera likströmsingångskabelns polaritet (se bild 5.17) och se till att varje sträng av PV-spänning ligger inom området för växelriktarens drift. Anslut likströmsanslutningen med växelriktaren tills du hör ett lätt klickljud vilket anger att anslutningen lyckats. (se bild 5.18)

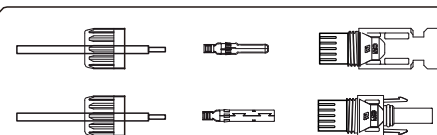


Bild 5.13 Demontera anslutningslockets mutter

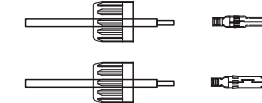


Bild 5.14 Sätt in kabeln i Anslutningslockets mutter och kontaktstift

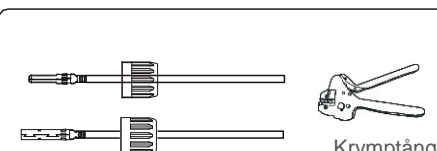


Bild 5.15 Anslut kontaktstiftet till kabeln



Krymptång

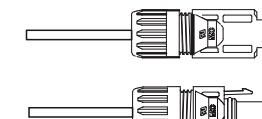


Bild 5.16 Anslutning med påskruvad lockmutter

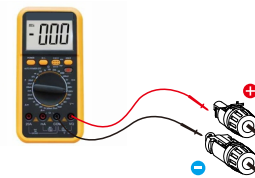


Bild 5.17 Multimätarmätt

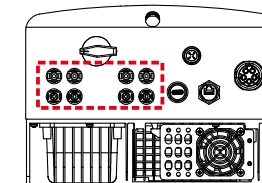


Bild 5.18 Anslut likströmsanslutning till växelriktaren



### VARNING:

Om likströmsingångar av misstag är omvända eller om växelriktaren är felaktig eller inte fungerar ordentligt är det INTE tillåtet att stänga av likströmskontakten eftersom det skadar växelriktaren och till och med kan leda till brandkatastrof. De korrekta åtgärderna är:

- \* Använd en krymptång för att mäta likströmsströmmen.
  - \* Om den är över 0,5 A, vänligen vänta tills solens strålning minskar tills strömmen sjunker till under 0,5 A.
  - \* Först efter att strömmen är under 0,5 A får du stänga av likströmsbrytarna och koppla bort PV-strängarna.
- Vänligen observera att eventuella skador på grund av felaktig drift inte täcks av enhetsgarantin.

# 5. Installation

# 5. Installation

## 5.3.3 Anslut växelriktarens PV-sida

För alla växelströmsanslutningar krävs 6-16 mm<sup>2</sup>, YJV-0.6 / 1KV-kabel för att kunna användas. Vänligen se till att kabelns motstånd är lägre än 1,50hm. Om kabeln är längre än 20 m, föredras 10-16 mm<sup>2</sup> kabel.



Internt i växelströmsanslutningskyltar "L1", "L2", "L3", "N" och "PE ⊕" fem anslutningsportar (se bild 5.21). Tre levande ledningar är anslutna till "L1"-, "L2"- respektive "L3"-terminalerna; jordledning ansluter "PE"; neutral ledning ansluter "N"-terminal:

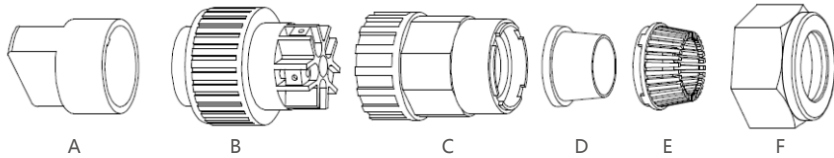


Bild 5.19 Växelströmsanslutning

	Nummer	Beskrivning	
Tillbehör	A	Plastarmatur (extrainstallation)	
Växelströmsanslutningar	B	Uttagselement	
	C	Adapter	
	D*	Tätningring	Tätningring (tjock) lämplig för 12-18 mm kabel
			Tätningring (tunn) lämplig för 16-21 mm kabel
	E	Fästfodral	
	F	Vridmutter	

\*Kombinationen av växelströmsanslutningar har två tätningringar, vänligen se olika diametrar på kabeln, välj motsvarande tätningring.

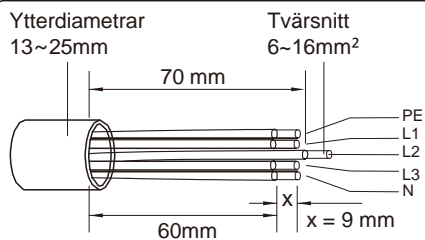


Bild 5.20 Strippad och bar tråd

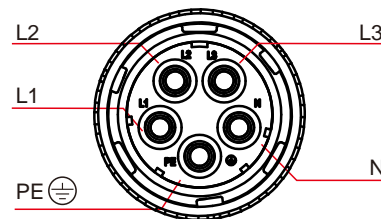


Bild 5.21 Växelströmsanslutningens interna struktur

Stegen för växelström nätanslutning för installation enligt följande:

A) Skala av kabelns isoleringshylsa i 70 mm så att kopparhylsanslutningen når 9 mm. Dra kabeln genom muttern och hylsan på uttagselementet, sätt i motsvarande anslutningar och dra åt med insexnyckel (se bild 5.22). Vridmomentet är 1,8-2,0 nm.

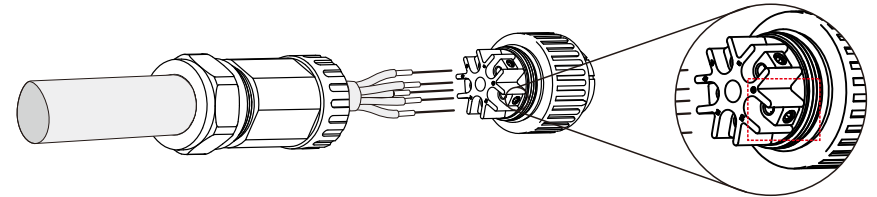


Bild 5.22 Ansluten kabel



Dra åt kabeln med 3,0 mm insexnyckel (fokusera på den prickade rutan, se bild 5.22). Insexskruven är lätt att tappa, skruva inte ut den helt.



B) Kläm fast plastarmaturen (extra åtdragning) i uttagselementet, dra åt adaptern i uttagselementet och dra sedan åt svängmuttern med 3-4Nm vridmoment (se bild 5.23).

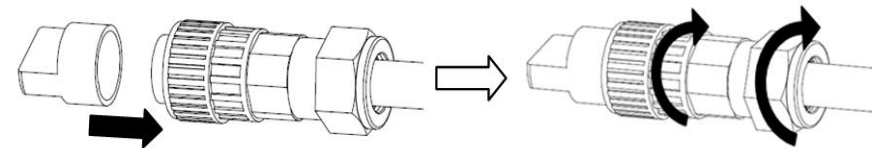


Bild 5.23 Montering av växelströmsterminal

C) Anslut växelströmsanslutningen med växelriktaren och dra sedan åt växelströmsanslutningen medurs (se bild 5.24) tills du hör ett lätt klickljud vilket indikerar att anslutningen lyckats.

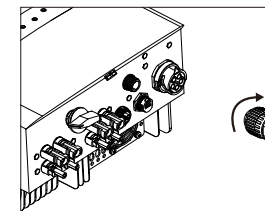


Bild 5.24 Växelströmsanslutning till växelriktaren

# 5. Installation

## 5.3.4 Max. överströmsskyddsanordning (OCPD)

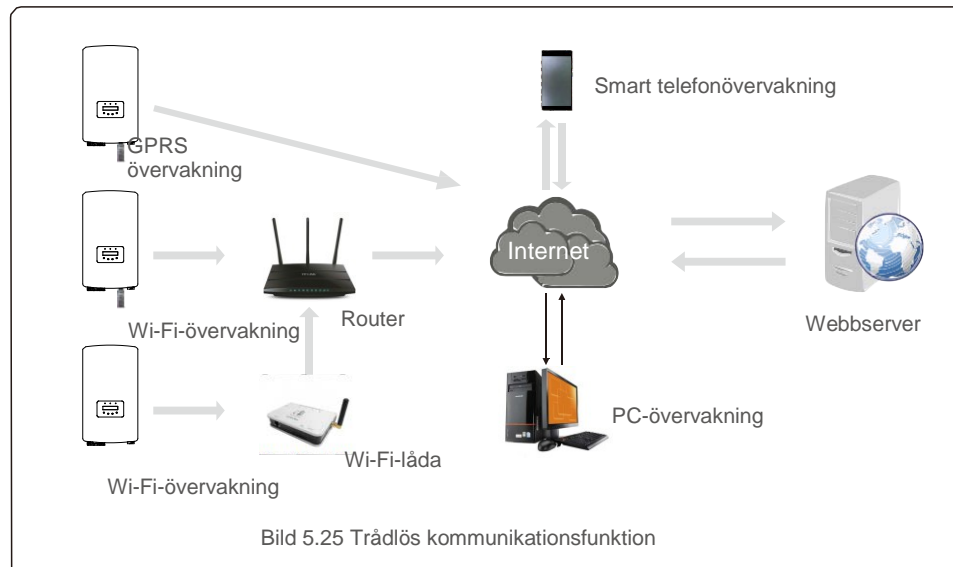
För att skydda växelriktarens nätanslutningsledare rekommenderar Solis att installera brytare som skyddar mot överström. Följande tabell definierar OCPD-värden för Solis 15-20kW trefasväxelriktare.

Växelriktare	Märkspänning (V)	Nominell utgångsström (A)	Ström för skydds-enhet (A)
S5-GR3P15K	220/380, 230/400	22.8/21.7	32
S5-GR3P17K	220/380, 230/400	25.8/24.6	40
S5-GR3P20K	220/380, 230/400	30.4/28.9	40
S5-GR3P10K-LV	208/220/240	26,2	40

Tabell 5.2 Nät OCPD -klass

## 5.3.5 Anslutning för växelriktarövervakning

Växelriktaren kan övervakas via Wi-Fi eller GPRS. Alla Solis-kommunikationsenheter är valfria (bild 5.25). För anslutningsinstruktioner, vänligen se installationsanvisningarna för Solis övervakningsenhet.



# 5. Installation

## 5.3.6 Mätningsanslutning (tillval)

Växelriktaren kan arbeta med en smart trefasmätare för att uppnå exportenergihanteringsfunktion och / eller 24-timmars övervakningsfunktion.



### OBS!

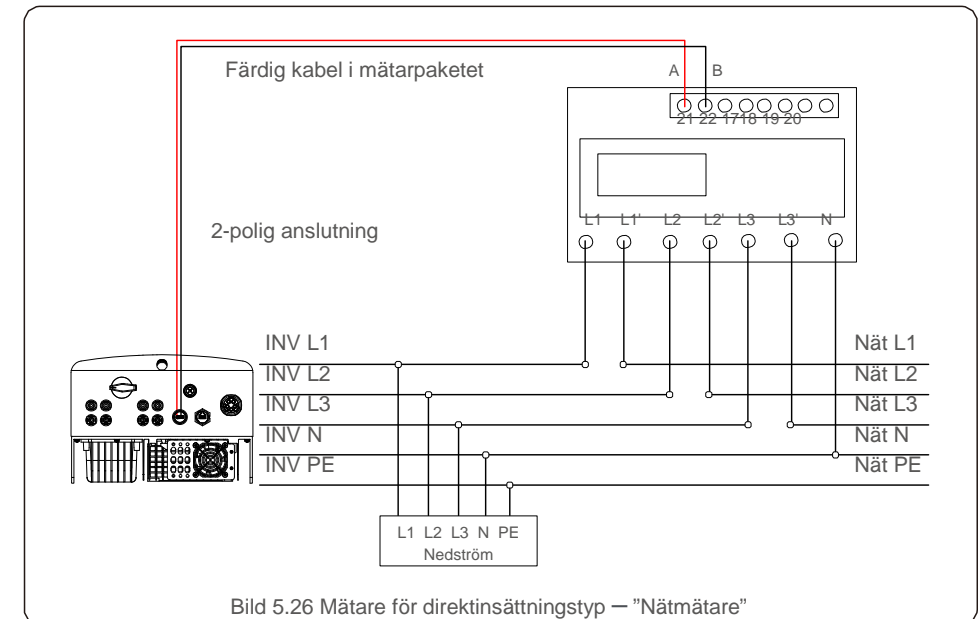
För att uppnå exportenergihanteringsfunktionen kan den smarta mätaren installeras på antingen nät- eller belastningssidan.  
För att uppnå 24 timmars förbrukningsövervakningsfunktion kan den smarta mätaren bara installeras på nätet.

Två typer av mätare stöds:

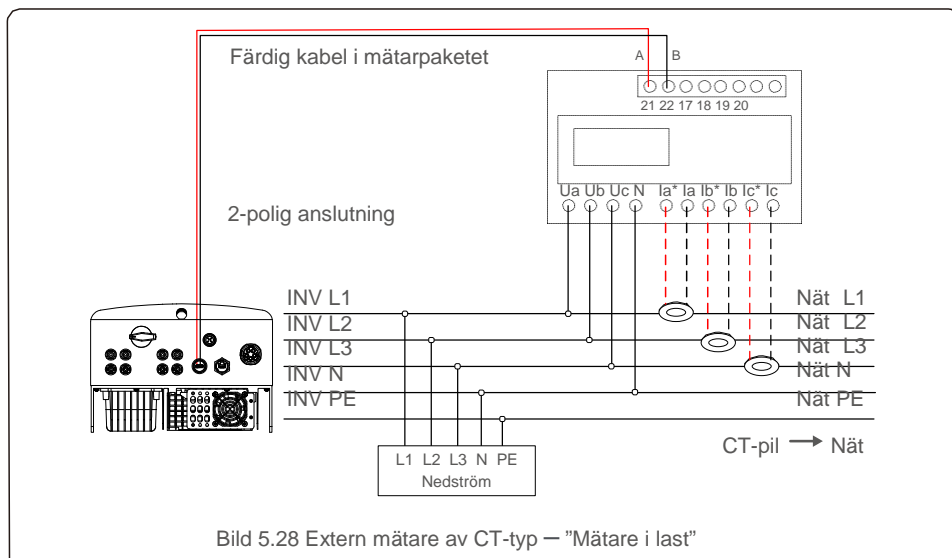
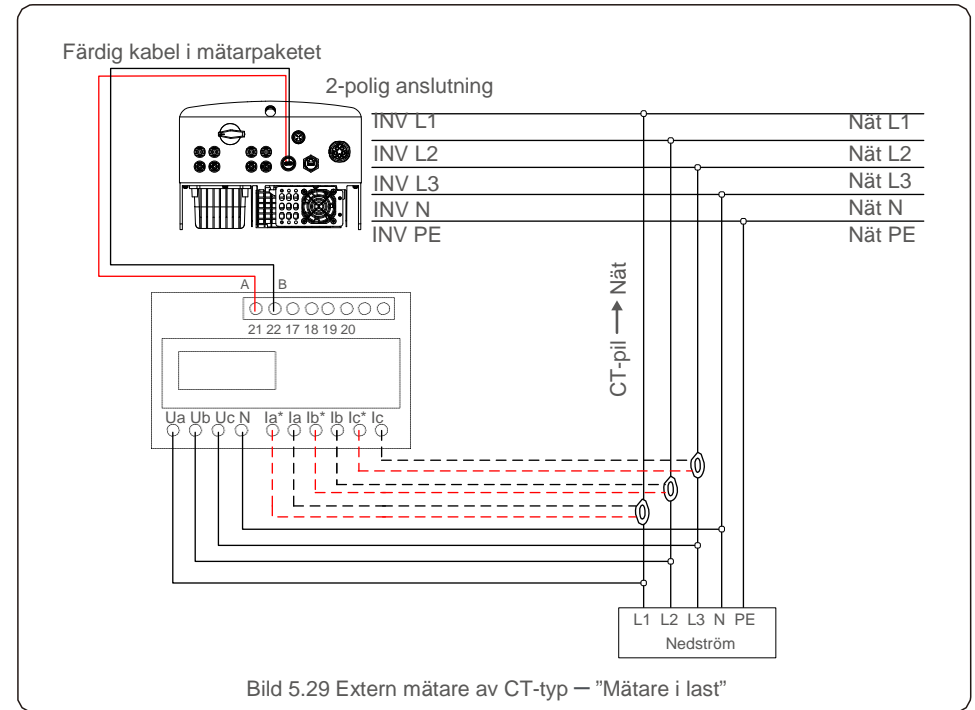
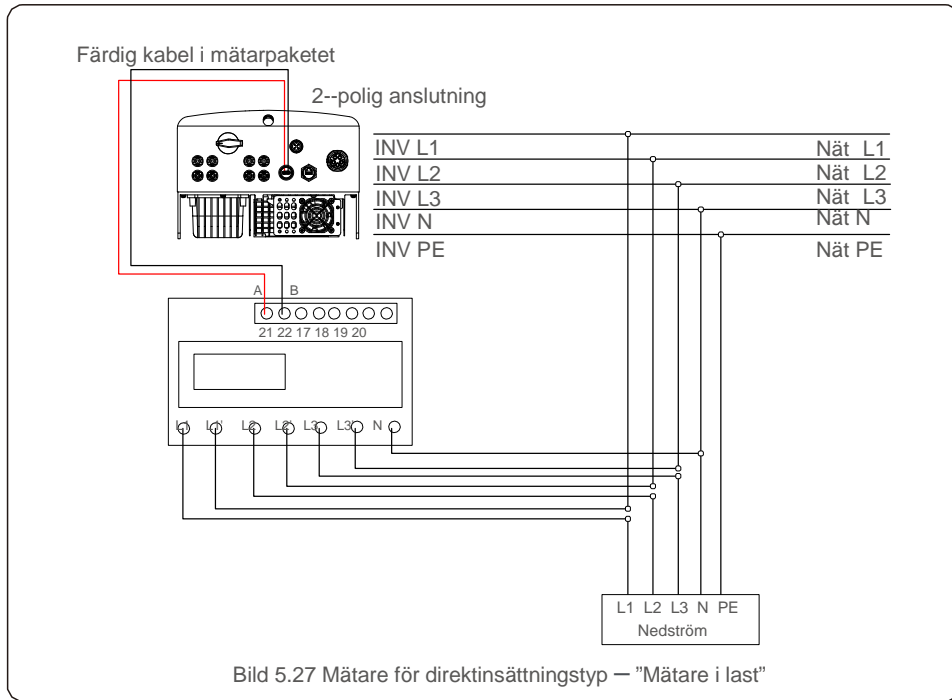
Mätare för direktinsättningstyp – Max ingångsström 80A (DTSD1352-direktinsättningstyp).

Extern CT-typmätare – 150A / 5A CT levereras (DTSD1352-extern CT-typ). Kunden kan beställa en lämplig mätare från Solis säljare.

Nedan visas anslutningsdiagrammen för olika mätare som ansluter till olika platser. För detaljerade inställningar vänligen se avsnitt 7.5.12



# 5. Installation



## 5. Montering

### 5.3.7 Anslutning till logiskt gränssnitt

Vissa lokala bestämmelser kräver ett logiskt gränssnitt som kan styras med en enkel strömbrytare eller kontaktor (ej tillgängligt i Sydafrika).

Omriktaren kan fungera normalt när brytaren är stängd. När brytaren öppnas minskas invertrens utgångseffekt omedelbart till noll på 5 sekunder.

Logikgränssnittet ansluts via stift 5 och stift 6 i RJ45-kontakten.

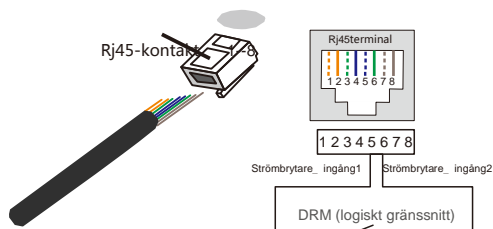
För att montera en RJ45-kontakt följer du nedanstående procedurer.

1..Anslut rutnätverkskabeln till RJ45-porten för kommunikation.



Bild 5.30 Kommunikationsanslutningsterminal R J45

2. Skala av kommunikationskabelns isoleringsskikt. Enligt standardlinjesekvensen i bild 5.31 ansluter du kabeln till kontakten på R J45 och använder sedan ett nätverkskabelpressningsverktyg för att dra åt den.



**Korrespondens mellan kablarna och stiften på kontakten, stift5 och stift6 på RJ45-terminalen används för det logiska gränssnittet, andra stift är reserverade.**  
Stift 1: Reserverad; Stift 2: Reserverad  
Stift 3: Reserverad; Stift 4: Reserverad  
Stift 5: Strömbrytare\_ingång1 Stift 6: Strömbrytare\_ingång2  
Stift 7: Reserverad; Stift 8: Reserverad

Bild 5.31 Ta bort isoleringsskiktet och anslut till R J45-kontakten

3.Anslut R J45 till DRM (logiskt gränssnitt).

Efter kabelanslutning, vänligen se kapitel 7.5.8.1 för att aktivera funktionen för logiskt gränssnitt.

## 6. Start och stopp

### 6.1 Starta växelriktaren

Det är viktigt att följande steg följs noggrant när växelriktaren startas:

1. För att börja, slå på huvudströmbrytaren (AC) för elrutnätet.
2. Aktivera DC-omkopplaren. Om PV-arkitektens spänning är högre än växelriktarens startspänning kommer växelriktaren att initieras. Den röda LED-strömindikatorn kommer att lysa.
3. När växelriktaren tar emot ström från både DC- och AC-sidan är den redo att generera ström. Till att börja med kommer växelriktaren att kontrollera att både dess interna parametrar och AC-rutnätets parametrar ligger inom tillåtna intervall. Samtidigt kommer den gröna LED att blinka och LCD-skärmen kommer att visa meddelandet INITIALISERING.
4. Omriktaren börjar generera ström efter 30-300 sekunder (beroende på den lokala efterfrågan). Den gröna LED-lampan lyser kontinuerligt och på LCD-displayen visas GENERERING.



#### **VARNING:**

Rör inte ytan när växelriktaren är i drift. Den kan vara varm och orsaka brännskador.

### 6.2 Stoppa växelriktaren

För att stänga av växelriktaren är det viktigt att stegen nedan följs exakt som de är skrivna.

1. Välj "Rutnätet AV" i växelriktarens LCD-skärm Avancerad inställning.
2. Stäng av AC-omkopplaren mellan Solis inverter och rutnätet.
3. Vänta cirka 30 sekunder (under denna tid förlorar kondensatorerna på AC-sidan energi). Den röda LED-lampan STRÖM lyser om växelriktarens DC-spänning är högre än starttröskeln. Stäng av DC-omkopplaren.
4. Bekräfta att alla LED-lampor är avstängda (~ en (1) minut).

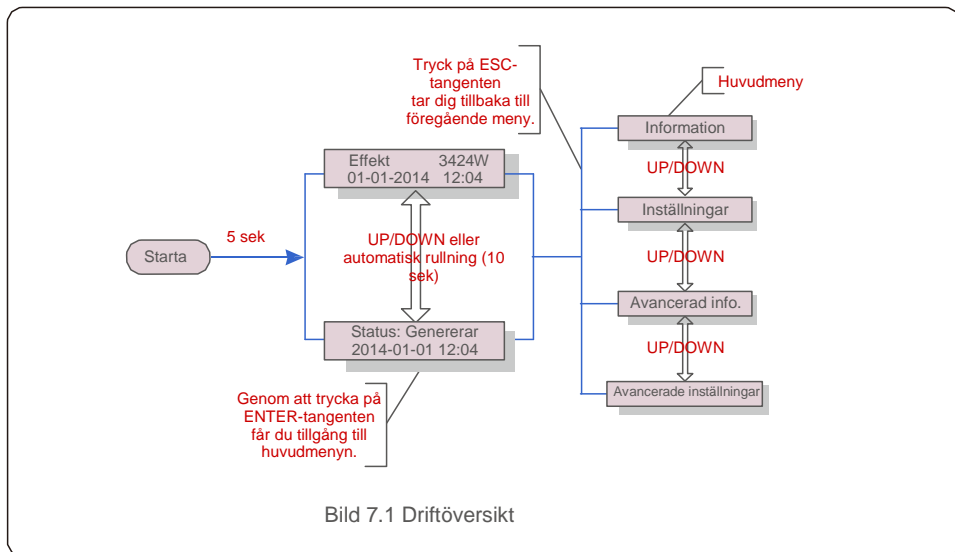


#### **FÖRSIKTIGHET :**

När växelriktarens DC-avstängningskontakt är i läget AV och alla lysdioder är avstängda måste operatören vänta fem (5) minuter efter att ha kopplat bort DC-strömkällan innan han/hon öppnar växelriktarskåpet. Det kan ta upp till fem (5) minuter för DC-sidans kondensatorer att ladda av all lagrad energi.

# 7. Drift

Vid normal drift visar LCD-skärmen alternativt växelriktarens effekt och driftsstatus (se bild 7.1). Skärmen kan skrollas manuellt genom att trycka på UP/DOWN-tangenterna. Genom att trycka på ENTER-tangenten får du tillgång till huvudmenyn.



## 7.1 Huvudmeny

Det finns fyra undermenyer i huvudmenyn (se bild 7.1):

1. Information
2. Inställningar
3. Avancerad info.
4. Avancerade inställningar

## 7.2 Information

Huvudmenyn i Solis S5 trefasväxelriktare ger tillgång till driftsdata och information. Informationen visas genom att välja "Information" från menyn och sedan genom att bläddra uppåt eller nedåt.

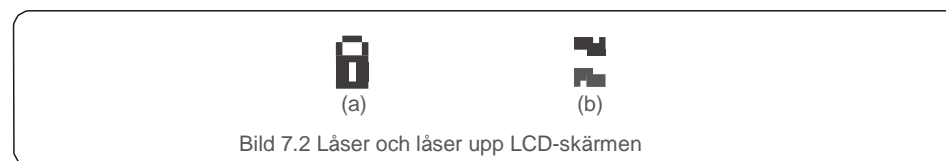
# 7. Drift

Skärm	Varaktighet	Beskrivning
V_Likström1 350.8V I_Likström1 5.1A	10 sek	V_Likström1: Visar ingång 01 spänningsvärde. I_Likström1: Visar ingång 01 aktuellt värde.
V_D C2 350.8V I_D C2 5.1A	10 sek	V_Likström2: Visar ingång 02 spänningsvärde. I_Likström2: Visar ingång 02 aktuellt värde.
V_A 230.4V I_A 8.1A	10 sek	V_A: Visar nätets spänningsvärde. I_A: Visar nätets aktuella värde.
V_C 230.4V I_C 8.1A	10 sek	V_C: Visar nätets spänningsvärde. I_C: Visar nätets aktuella värde.
Status: Genererar effekt: 1488W	10 sek	Status: Visar omedelbar status för växelriktaren. Effekt: Visar omedelbart uteffektvärde.
Nätfrekvens F_Nät 50.06Hz	10 sek	F_Nät: Visar nätets frekvensvärde.
Total energi 0258458 kwh	10 sek	Totalt genererat energivärde.
Denna månad: 0123kwh Förra månaden: 0123kwh	10 sek	Denna månad: Total energi genererad denna månad. Förra månaden: Total energi genererad förra månaden.
Idag: 15.1kwh Igår: 13.5kwh	10 sek	Idag: Total energi genererad idag. Igår: Total energi genererad igår.
Växelriktare S N 00000000000000	10 sek	Visa växelriktarens serienummer.

Tabell 7.1 Informationslista

## 7.2.1 Lås skärm

Genom att trycka på ESC-tangenten återgår du till huvudmenyn. Genom att trycka på ENTER-tangenten låses skärmen (bild 7.2 (a)) eller låses upp (bild 7.2 (b)).



# 7. Drift

## 7.3 Inställningar

Följande undermenyer visas när inställningsmenyn är vald:

1.Ställ in tid 2.Ställ in adress

### 7.3.1 Ställ in tid

Denna funktion möjliggör inställning av tid och datum. När denna funktion är vald kommer LCD:n att visa en skärm som visas på bild 7.3.



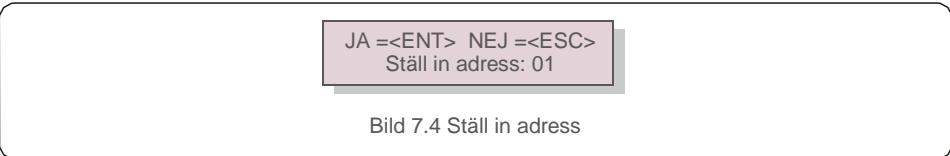
NÄSTA=<ENT> OK=<ESC>  
2016-01-01 16:37

Bild 7.3 Ställ in tid

Tryck på UP/DOWN-tangenterna för att ställa in tid och data. Tryck på ENTER-tangenten för att flytta från en siffra till nästa (från vänster till höger). Tryck på ESC-tangenten för att spara inställningarna och återgå till föregående meny.

### 7.3.2 Ställ in adress

Denna funktion används för att ställa in adressen när flera växelriktare är anslutna till tre skärmar. Adressnumret kan tilldelas från "01" till "99" (se bild 7.4). Standardadressnumret för Solis trefasväxelriktare är "01".



JA =<ENT> NEJ =<ESC>  
Ställ in adress: 01

Bild 7.4 Ställ in adress

Tryck på UP/DOWN-tangenterna för att ställa in adressen. Tryck på ENTER-tangenten för att spara inställningarna. Tryck på ESC-tangenten för att avbryta ändringen och återgå till föregående meny.

# 7. Drift

## 7.4 Avancerad information - Endast tekniker



### OBS!

Tillträde till detta område är endast för kvalificerade och ackrediterade tekniker. Gå till menyn "Avancerad information." och "Avancerade inställningar" (lösenord krävs).

Välj "Avancerad information." från huvudmenyn. Skärmen kräver lösenordet enligt nedan:



JA=<ENT> NEJ=<ESC>  
Lösenord:0000

Bild 7.5 Ange lösenord

"0010" är standardlösenordet.

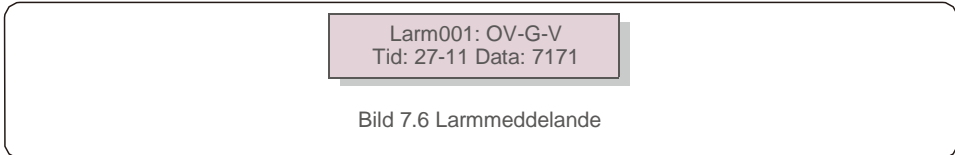
Använd "ned"-tangenten för att flytta markören och "upp"-tangenten för att välja ett nummer. När du har angett rätt lösenord visas en skärm med följande information på huvudmenyn.

**1.Larmmeddelande 2. Driftmeddelande 3. Version 4. Daglig energi 5. Månadsenergi 6. Årlig energi 7. Daglig post 8. Kommunikationsdata 9. Varningsmeddelande**

Skärmen kan skrollas manuellt genom att trycka på UP/DOWN-tangenterna. Genom att trycka på ENTER-tangenten får du tillgång till en undermeny. Tryck på ESC-tangenten för att återgå till huvudmenyn.

### 7.4.1 Larmmeddelande

Displayen visar de 100 senaste larmmeddelandena (se bild 7.6). Skärmarna kan skrollas manuellt genom att trycka på UP/DOWN-tangenterna. Tryck på ESC-tangenten för att återgå till föregående meny.



Larm001: OV-G-V  
Tid: 27-11 Data: 7171

Bild 7.6 Larmmeddelande

### 7.4.2 Driftmeddelande

Denna funktion är avsedd för underhållspersonal att ta emot löpande meddelanden som intern temperatur, standard nr 1,2 osv.

Skärmarna kan skrollas manuellt genom att trycka på UP/DOWN-tangenterna.

### 7.4.3 Version

Skärmen visar modellversionen och programvaruversionen för växelriktaren (se bild 7.7).

# 7. Drift

Modell: 08 Programvaruversion:  
D20001

Bild 7.7 Modellversion och programvaruversion

## 7.4.4 Daglig energi

Funktionen är avsedd för att kontrollera energiproduktionen för vald dag.

JA = <EN T> NEJ = <ES C>  
C> Välj: 23-02-2015

Bild 7.8 Välj datum för daglig energi

Tryck på DOWN-knappen för att flytta markören till dag, månad och år, tryck UP-knappen för att ändra siffran. Tryck på Enter efter att datumet har fastställts.

2015-02-22: 051.3kWh  
2015-02-23: 061.5kWh

Bild 7.9 Daglig energi

Tryck på UP/DOWN-knappen för att flytta ett datum från ett annat.

## 7.4.5 Månadsenergi

Funktionen är avsedd för att kontrollera energiproduktionen för valt år.

JA = <EN T> NEJ = <ES C>  
Välj: 2015-02

Bild 7.10 Välj månad för månadsenergi

Tryck på DOWN-tangenten för att flytta markören till dag och år, tryck UP-knappen för att ändra siffran. Tryck på Enter efter att datumet har fastställts.

2015-02: 0510kWh  
2015-01: 0610kWh

Bild 7.11 Daglig energi

Tryck på UP/DOWN-knappen för att flytta ett datum från ett annat.

# 7. Drift

## 7.4.6 Årlig energi

Funktionen är avsedd för att kontrollera energiproduktionen för valt år.

JA = <EN T> NEJ = <ES C>  
Välj: 2015

Bild 7.12 Välj år för årlig energi

Tryck på DOWN-knappen för att flytta markören till dag och år, tryck UP-knappen för att ändra siffran. Tryck på Enter efter att datumet har fastställts.

2015: 0017513kWh  
2014: 0165879kWh

Bild 7.13 Daglig energi

Tryck på UP/DOWN-knappen för att flytta ett datum från ett annat.

## 7.4.7 Daglig post

Skärmen visar historiken över de inställningar som ändrats. Endast för underhållspersonal.

## 7.4.8 Kommunikationsuppgifter

Skärmen visar växelriktarens interna data (se bild 7.14), som endast är avsedd för servicetekniker.

01-05: 01 25 E4 9D AA  
06-10: C2 B5 E4 9D 55

Bild 7.14 Kommunikationsuppgifter

## 7.4.9 Varningsmeddelande

Skärmen visar de 100 senaste larmmeddelandena (se bild 7.15). Skärmarna kan skrollas manuellt genom att trycka på UP/DOWN-tangenterna. Tryck på ESC-tangenten för att återgå till föregående meny.

Msg000:  
T: 00- 00 00: 00 D: 0000

Bild 7.15 Varningsmeddelande

# 7. Drift

## 7.5 Avancerade inställningar – Endast tekniker



### OBS!

Tillträde till detta område är endast för kvalificerade och ackrediterade tekniker. Vänligen följ 7.4 för att ange lösenord för att komma åt den här menyn.

Välj EPM-inställningar från huvudmenyn för att komma åt följande alternativ:

1. Välj Standard
2. Nät PÅ/AV
3. 24H Strömbrytare
4. Klar energi
5. Återställ lösenord
6. Strömkontroll
7. Kalibrera energi
8. Specialinställningar
9. STD. Lägesinställningar
10. Återställ inställningar
11. HMI-uppdatering
12. Intern EPM-uppsättning
13. Extern EPM-uppsättning
14. Starta om HMI
15. Felsökningsparameter
16. DSP-uppdatering
17. Kompensationsuppsättning

### 7.5.1 Välja standard

Denna funktion används för att välja nätets referensstandard (se bild 7.16).

JA=<ENT> NEJ=<ESC>  
Standard: G59 / 3

Bild 7.16

Tryck på UP/DOWN-tangenterna för att välja standard (G59 / 3, UL-480V, VDE0126, AS4777-15, AS4777-02, CQC380A, ENEL, UL-380V, MEX-CFE, C10 / 11 och "User-Def"-funktion).

Tryck på ENTER för att bekräfta inställningen.

Tryck på ESC-tangenten för att avbryta ändringarna och återgå till föregående meny.



### WARNING:

Denna funktion är endast avsedd för tekniker.

Genom att välja "User-Def" -menyn får du tillgång till följande undermeny (se bild 7.17),

— OV-G-V1: 260V  
OV-G-V1-T: 1S

Bild 7.17



### OBS!

"User-Def"-funktionen kan endast användas av servicetekniker och måste tillåtas av den lokala energileverantören.

# 7. Drift

Nedan följer inställningsområdet för "User-Def". Med denna funktion kan gränserna ändras manuellt.

OV-G-V1: 220---374V	OV-G-F1: 50.1-65Hz
OV-G-V1-T: 0.01---300S	OV-G-F1-T: 0.01---300S
OV-G-V2: 220---374V	OV-G-F2: 50.1-65Hz
OV-G-V2-T: 0.01---300S	OV-G-F2-T: 0.01---300S
UN-G-V1: 110---277V	UN-G-F1: 45-59.9Hz
UN-G-V1-T: 0.01---300S	UN-G-F1-T: 0.01---300S
UN-G-V2: 110---277V	UN-G-F2: 45-59.9Hz
UN-G-V2-T: 0.01---300S	UN-G-F2-T: 0.01---300S
Startup-T: 10-600S	Restore-T: 10-600S

Tabell 7.2 Inställningsområden för User-Def (L-N)

Tryck på UP/DOWN-tangenterna för att bläddra igenom objekt. Tryck på ENTER-tangenten för att redigera det markerade objektet. Tryck på UP/DOWN-tangenterna igen för att ändra inställningen. Tryck på ENTER-tangenten för att bekräfta inställningen. Tryck på ESC-tangenten för att avbryta ändringarna och återgå till föregående meny.



### OBS!

För olika länder måste nätstandarden ställas in olika enligt lokala krav. Om du är osäker, vänligen kontakta Solis servicetekniker för mer information.

### 7.5.2 Nät PÅ/AV

Denna funktion används för att starta eller stoppa kraftproduktionen av Solis trefasväxelriktare (se bild 7.18).

Nät PÅ  
Nät AV

Bild 7.18 Ställ Nät PÅ/AV

Skärmarna kan skrollas manuellt genom att trycka på UP/DOWN-tangenterna. Tryck på ENTER-tangenten för att bekräfta inställningen. Tryck på ESC-tangenten för att återgå till föregående meny.

# 7. Drift

## 7.5.3 24H Strömbrytare

Denna funktionen styr 24-timmars förbrukningsfunktionen aktivera eller inaktivera (se bild 7.19).

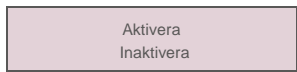


Bild 7.19 Ställ in 24H PÅ/AV



### **WARNING:**

När detta är aktiverat kommer växelriktarens LCD fortfarande att lysa nattetid med LED-lampan tänd. Om nätet inte fungerar på natten kan systemet inte återhämta sig även efter att nätet har återgått till normalt men förbrukningsdata registreras fortfarande i mätaren. Tills soluppgången börjar systemet att fungera igen medan mätardata kan laddas upp till Solis övervakningssystem för att kalibrera lastförbrukningsdata.

## 7.5.4 Rensa energi

Rensa energi kan återställa växelriktarens historikavkastning



Dessa två funktioner är endast tillämpliga av underhållspersonal, felaktig funktion förhindrar att växelriktaren fungerar korrekt.

## 7.5.5 Återställa lösenord

Denna funktion används för att ställa in det nya lösenordet för menyn "Avancerad info." och "Avancerad information" (se bild 7.20).

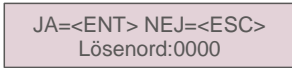


Bild 7.20 Ställ in nytt lösenord

Ange rätt lösenord innan du ställer in nytt lösenord. Tryck på DOWN-tangenten för att flytta markören. Tryck på UP-tangenten för att ändra värdet. Tryck på ENTER-tangenten för att bekräfta inställningen.

Tryck på ESC-tangenten för att återgå till föregående meny.

# 7. Drift

## 7.5.6 Strömkontroll

Aktiv och reaktiv effekt kan ställas in med ströminställningsknappen. Det finns 5 punkter i denna undermeny:

1. Ställ in uteffekt
2. Ställ in reaktiv effekt
3. Ut\_P med återställning
4. Rea\_P med återställning
5. Välj PF-kurva



Denna funktion är endast tillämplig för underhållspersonal, felaktig funktion förhindrar att växelriktaren uppnår maximal effekt.

## 7.5.7 Kalibrera energi

Underhåll eller byte kan rensa eller orsaka ett annat värde på den totala energin. Användning av denna funktion tillåter användaren att ändra värdet av den totala energin till samma värde som tidigare. Om övervakningswebbplatsen används kommer data automatiskt att synkroniseras med denna inställning.



Bild 7.21 Kalibrera energi

Tryck på DOWN-tangenten för att flytta markören. Tryck på UP-tangenten för att ändra värdet. Tryck på ENTER-tangenten för att bekräfta inställningen. Tryck på ESC-tangenten för att återgå till föregående meny.

## 7.5.8 Specialinställningar



Denna funktion är endast tillämplig för underhållspersonal, felaktig funktion förhindrar att växelriktaren uppnår maximal effekt.

## 7.5.9 STD Lägesinställningar

Det finns 5 inställningar under STD. Lägesinställningar

1. Driftläge
2. Effektgräns
3. Frek. Deratuppsättning
4. 10 min OV-GV-uppsättning.
5. Grundinställningar



Denna funktion är endast tillämplig för underhållspersonal, felaktig funktion förhindrar att växelriktaren uppnår maximal effekt.

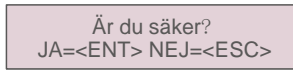
## 7.5.9.1 Aktivera logiskt gränssnittsinställningar

När du väljer G98 eller G99 standard för att använda funktionen för logiskt gränssnitt, vänligen följ inställningarna nedan för att aktivera **DRM**. DRM-standardinställningen är "AV", om DRM är inställd på "PÅ" men det logiska gränssnittet inte är anslutet till strömbrytaren eller strömbrytaren är öppen, kommer växelriktarens HMI att visa "Begränsat av DRM" och växelriktarens uteffekt begränsas till noll.

1. Välj **grundinställningar**
2. Välj **DRM** och ställ den "PÅ"

## 7.5.10 Återställ inställningar

Det finns 5 punkter i grundinställningens undermeny. Återställningsinställning kan ställa in alla punkter i 7.5.8 specialinställning till standard. Skärmen visar som nedan:



Är du säker?  
JA=<ENT> NEJ=<ESC>

Bild 7.22 Återställ inställningar

Tryck på Enter-tangenten för att spara inställningen efter att nätet har stängts av.  
Tryck på ESC-tangenten för att återgå till föregående meny.

## 7.5.11 HMI-uppdatering

Denna funktion används för att uppdatera LCD-programmet.



Denna funktion är endast tillämplig för underhållspersonal, felaktig funktion förhindrar att växelriktaren uppnår maximal effekt.

## 7.5.12 Intern EPM-uppsättning



### OBS !

Detta avsnitt innehåller två funktioner relaterade till smartmätaren. Vänligen se avsnitt 5.3.6 för detaljerade anslutningsdiagram. **Funktion 1: Intern exporteffekthanteringsfunktion**

Växelriktare kan drivas med en smartmätare för att dynamiskt begränsa systemets exportkraft. Nollinjektion kan uppnås.

Smart mätare kan installeras antingen på gallsidan ELLER lastsidan.

### Funktion 2: 24-timmars förbrukningsövervakningsfunktion

Gäller endast om Solis övervakningssystem används.

Växelriktare kan arbeta med en smart mätare för att övervaka data om lastförbrukning under hela dagen och data kommer att visas i Solis övervakningssystem. Smart mätare kan bara installeras på gallsidan.



### OBS !

Vänligen se instruktionerna nedan för olika användarscenarier.

### Scenario 1. Endast funktion 1 krävs

Steg 1: Se avsnitt 5.3.6 för att ansluta den smarta mätaren på gallsidan eller belastningssidan. Steg 2: Välj avsnitt 7.5.12.1 Lägesval alternativ 2 (mätare i belastning) eller

Alternativ 3 (mätare i nät) i enlighet därmed.

Steg 3: Konfigurera avsnitt 7.5.12.2 för att ställa in den tillåtna återflödesströmmen.

Steg 4: Konfigurera avsnitt 7.5.12.3 för att aktivera felsäker-funktionen (vid behov).

Steg 5: Konfigurera avsnitt 7.5.12.4 för att ändra driftläget (vid behov). **Scenario 2.**

### Både funktion 1 och 2 krävs

Användning av en smart mätare:

Steg 1: Se avsnitt 5.3.6 för att ansluta den smarta mätaren på gallsidan eller belastningssidan. Steg 2: Välj avsnitt 7.5.12.1 Lägesval alternativ 3 (mätare i belastning). Steg 3: Välj avsnitt 7.5.3 24H-strömbrytare "Aktivera".

Steg 4: Konfigurera avsnitt 7.5.12.2 för att ställa in den tillåtna återflödesströmmen.

Steg 5: Konfigurera avsnitt 7.5.12.3 för att aktivera felsäker-funktionen (vid behov).

Steg 6: Konfigurera Solis övervakningssystem (Vänligen se bruksanvisningen för övervakningsenheten).

Om kunden inte vill aktivera exporteffektkontrollfunktionen, vänligen ändra "återflödeskraft" till max. uteffekt för växelriktaren i steg 4 ELLER välj helt enkelt "förbrukningsvakt"-läget i steg 2 och hoppa över steg 4-5.

Välj EPM-inställningar från huvudmenyn för att komma åt följande alternativ:

**1. Lägesval 2. Återflödeseffekt 3. Felsäker PÅ/AV 4. Återflödesarbetsläge**

## 7.5.12.1 Lägesval

Det finns fyra inställningar i den här menyn enligt nedan:

**1. AV 2. Mätare i last 3. Mätare i nät 4. Förbrukningsövervakning AV:**

Funktionerna är inaktiverade

**Mätare i last:** Solis smart mätare är ansluten i lastgrenens krets.

**Mätare i nät:** Solis smart mätare är ansluten till nätanslutningspunkten (återflödeseffekten är som standard 0W).

**Förbrukningsövervakning:** Solis smart mätare är ansluten till nätanslutningspunkten (inställningen för återflödeseffekt är inte tillämplig).

## 7.5.12.2 Återflödeseffekt

Inställningen används för att definiera tillåten exportkraft till nätet.

Inställningsområdet är mellan 00000W till 29900W.



Bild 7.23 Ställ in återflödeseffekten

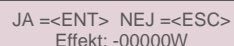


Bild 7.24

Tryck på UP/DOWN-tangenterna för att ställa in data. Tryck på ENTER-tangenten för att ställa in återflödeseffekt. Tryck sedan på DOWN-tangenterna för att flytta markören, tryck UP för att ändra numret.

Tryck på ESC-tangenten för att spara inställningarna och återgå till föregående meny.

## 7.5.12.3 Felsäker PÅ/AV

Denna inställning används för att slå ett larm (stoppas också växelriktargenerering) när mätaranslutningen förloras under drift.

Detta kan förhindra potentiell återflödeseffekt i nätet när systemet tappas kontrollen.

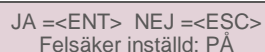


Bild 7.25 Ställ in felsäker PÅ/AV

Den här funktionen är bara obligatoriskt att aktivera när växelriktaren är installerad i Storbritannien på grund av G100-regleringen. För andra regioner kan kunder välja att aktivera eller inaktivera funktionen om de vill.



### OBS!

När felsäkerfunktionen är PÅ och CT / mätaren på något sätt kopplas bort stoppar växelriktaren genereringen och ger "felsäker" -larm på LCD-skärmen. När felsäkerfunktionen är AV och CT / mätaren på något sätt kopplas bort kommer växelriktaren att behålla uteffekten tills sista ögonblicket när CT / mätaren fortfarande är ansluten. Efter omstart kommer växelriktaren att matas ut med full effekt utan begränsning.

## 7.5.12.4 Återflödesarbetsläge

Denna undermeny används för inställt återflödesarbetsläge: 01, 02. "01" är standardläget.



Bild 7.26 Ställ in återflödesarbetsläget

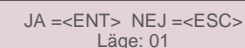


Bild 7.27

Läge "01", som visas på bild 7.28, är det genomsnittliga begränsningsläget, utgångseffekten för varje fas är medelvärdet av trefasbelastningseffekten, och det är mer än fasen för den lägsta effekten i tre faser.

Växelriktarproduktion  
L1-4500W  
L2-4500W  
L3-4500W

Växelriktare

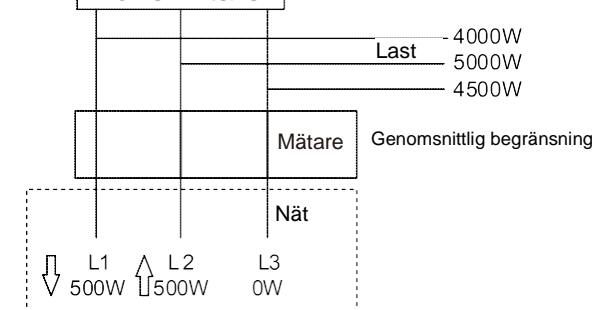
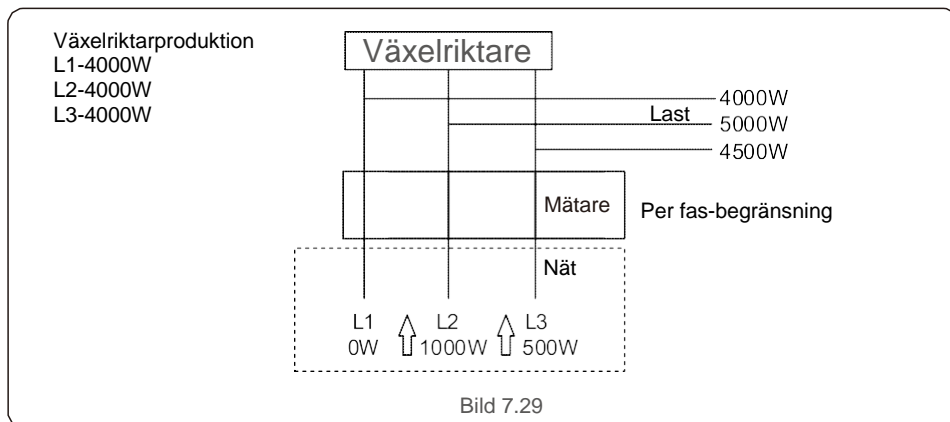


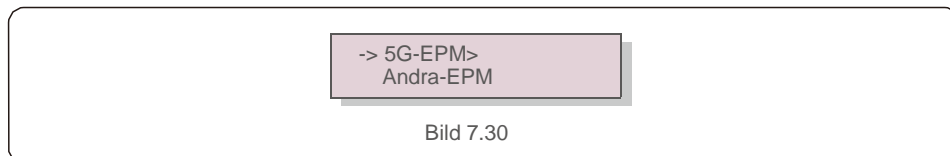
Bild 7.28

Läge "02", Som visas på bild 7.29 fasbegränsningsläge, växelriktaren genererar bara den effekt som motsvarar en av trefasbelastningseffekt som är den lägsta belastningseffekten i en viss fas.



## 7.5.13 Extern EPM-uppsättning

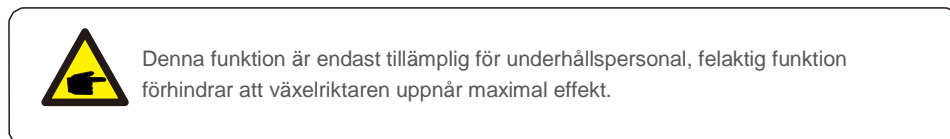
Den här inställningen bör endast aktiveras när Solis externa EPM-enhet används. Två alternativ finns tillgängliga : 5G-EPM och andra-EPM.



5G-EPM Felsäker-alternativet ska vara PÅ när 5G-serie EPM-enheten används. Andra-EPM Felsäker-alternativet ska vara PÅ när 2G-serien EPM-enhet används. Endast ett alternativ kan aktiveras varje gång.

## 7.5.14 Starta om HMI

Funktionen används för att starta om HMI.

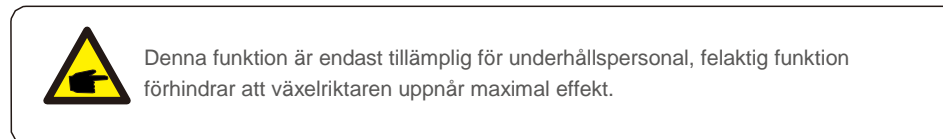


## 7.5.15 Felsökningsparameter

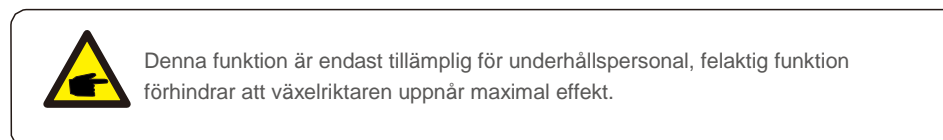
Denna funktion används endast av tillverkarens underhållspersonal.

## 7.5.16 DSP-uppdatering

Funktionen används för att uppdatera DSP.



## 7.5.17 Kompensationsuppsättning



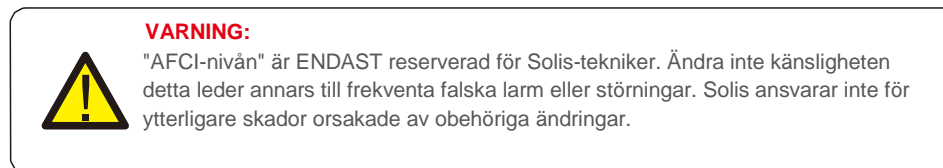
## 7.6 AFCI-funktion

Solis växelriktare har en inbyggd AFCI-funktionen som kan upptäcka bågfel på likströmskretsen och stänga av växelriktaren för att förhindra en brandkatastrof.

### 7.6.1 Aktivera AFCI-funktionen

AFCI-funktionen kan aktiveras enligt följande.

Sökväg: Avancerad inställning -> Lösenord: 0010 -> Specialinställningar -> AFCI-inställning -> AFCI PÅ/AV -> PÅ



**OBS!**

Inställningen motsvarar också den aktuella statusen som kan användas för att inspektera PÅ/AV-tillståndet av AFCI-funktionen.

## 7.6.2 Bågfel

Om en likströmsbåge detekteras under normal drift stängs växelriktaren av och ger följande larm:

BÅGFEL  
Restart Press ESC 3s

Bild 7.32 Bågfel

Installatören måste noggrant inspektera likströmskretsen för att säkerställa att alla kablar är ordentligt fastsatta.

När likströmskrets problemet har åtgärdats eller det bekräftas att det är OK, tryck på "ESC" i 3 sekunder och vänta på att växelriktaren startar om.

Solis trefasväxelriktare kräver inte regelbundet underhåll. Rengöring av damm på kylfläns hjälper emellertid växelriktaren att skingra värmen och öka dess livstid. Dammet kan avlägsnas med en mjuk borste.

**VAR FÖRSIKTIG:**

Rör inte vid växelriktarens yta när den är i drift. Vissa delar av växelriktaren kan vara heta och orsaka brännskador. Stäng av växelriktaren (se avsnitt 6.2) och vänta under en nedkylningsperiod innan underhåll eller rengöring.

LCD- och LED-statusindikatorlamporna kan rengöras med en fuktig trasa om de är för smutsiga för att kunna läsas.

**OBS!**

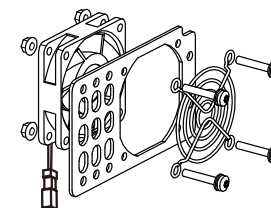
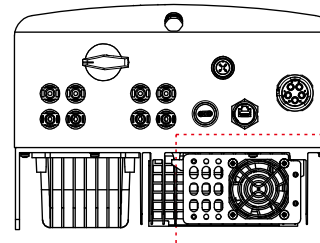
Använd aldrig lösningsmedel, slipmedel eller frätande material för att rengöra växelriktaren.

## 8.1 Fläktunderhåll

Om fläkten inte fungerar ordentligt kyls inte växelriktaren effektivt, och detta kan påverka växelriktarens effektiva funktion.

Därför är det nödvändigt att rengöra eller byta ut en trasig fläkt enligt följande:

1. Koppla bort växelströmmen.
2. Vrid likströmsbrytaren till "AV" -läget.
3. Vänta minst 10 minuter.
4. Koppla bort all elektrisk anslutning.
5. Placera växelriktaren på plattformen.
6. Ta bort de fyra skruvarna på fläktplattan och dra långsamt ut fläktenheten.



7. Koppla loss fläktkontakten försiktigt och ta ut fläkten.
8. Rengör eller byt ut fläkten. Montera fläkten på racket.
9. Anslut elkabeln och sätt tillbaka fläktenheten. Starta om växelriktaren.

## 9. Felsökning

Växelriktaren är utformad för att uppfylla de strängaste internationella standarderna för nätanslutning samt kriterierna för säkerhet och elektromagnetisk kompatibilitet. Innan växelriktaren skickades till kunden genomgick den en rad tester för att säkerställa optimal drift och tillförlitlighet.

Vid fel visas ett larmmeddelande på LCD-panelen. Omriktaren kan då upphöra att mata in i rutnätet. I tabell 9.1 sammanfattas felen och deras tillhörande larmmeddelanden:

Meddelande om larm	Beskrivning av felet	Lösning
Ingen kraft	Växelriktaren har ingen ström på LCD-skärmen.	1. Kontrollera PV ingångsanslutningar 2. Kontrollera DC ingångsspänningen (enfass >120V, trefas >350V) 3. Kontrollera om P V+/- är omvänt.
LCD-skärmen initialiseras hela tiden	Kan inte starta upp	1. Kontrollera att kontakten på huvudkortet eller strömkortet är ordentligt fastsatt. 2. Kontrollera om DSP-kontakten till strömkortet är fast.
OV-G-V01/02/03/04	För hög nätspänning	1. Motståndet i växelströmskabeln är för högt. Använd en större rutnätskabel. 2. Justera skyddsgränsen om elbolaget tillåter det.
UN-G-V01/02	Under rutnätsspänning	1. Om elbolaget tillåter det kan du använda den användardefinierade funktionen för att justera skyddsgränsen.
OV-G-F01/02	Över rutnätsfrekvensen	
UN-G-F01/02	Under rutnätsfrekvensen	
G-IMP	Hög rutnätsimpedans	
NO-GRID	Ingen rutnätsspänning	1. Kontrollera anslutningar och rutnätskontakt. 2. Kontrollera rutnätsspänningen i växelriktarens terminal.
OV-DC01/02/03/04	Över DC spänning	1. Minska antalet moduler i serie
OV-BUS	Över DC-busspänning	1. Kontrollera växelriktarens induktansanslutning 2. Kontrollera anslutningen till drivrutinen
UN-BUS01/02	Under DC-busspänning	
GRID-INTF01/02	Störningar i rutnätet	1. Återstart av växelriktaren 2. Byt kraftkort
OV-G-I	Ström över rutnätet	
IGBT-OV-I	Över IGBT-ström	
DC-INTF OV-DCA-I	DC överström vid ingång	1. Återstart av växelriktaren 2. Identifiera och ta bort strängen till felet MPPT 3. Ändra elkortet
IGFOL-F	Fel i spänningen av rutnätströmmen	1. Starta om växelriktaren på nytt eller kontakta installatören.
IG-AD	Provtagning av rutnätsströmmen misslyckas.	
INI-FEL	Fel i initialiseringssystemet	1. Starta om växelriktaren på nytt eller kontakta installatören.
DSP-B-FEL	Kommunikationsfel mellan huvud- och slav-DSP	
12 Kraft-FEL	Fel i 12V-strömförsörjningen	

## 9. Felsökning

Meddelande om larm	Beskrivning av felet	Lösning
OV-TEM	Över temperatur	1. Kontrollera ventilationen i omgivningen av växelriktaren. 2. Kontrollera om det finns solsken direkt på växelriktaren vid varmt väder.
PV ISO-PRO 01/02	Skydd av PV-isolering	1. Ta bort alla DC-ingångar, koppla in dem igen och återstarta växelriktaren en efter en. 2. Bestäm vilken sträng som orsakade felet och kontrollera strängens isolering.
ILeak-PRO 01/02/03/04	Skydd mot läckström	1. Kontrollera AC- och DC-anslutningen 2. Kontrollera växelriktarens inre kabelanslutning.
RelayChk-FAIL	Kontrollen av reläet misslyckas	1. Starta om växelriktaren på nytt eller kontakta installatören.
DCinj-FEL	Hög DC-injektionsström	
AFCI självdetektering (modell med AFCI-modul)	AFCI-modulens självdetekteringsfel	1. Återstarta växelriktaren eller koppla in en tekniker.
Skydd mot ljusbågar (modell med AFCI-modul)	En ljusbåge upptäcks i DC-kretsen	1. Kontrollera växelriktarens anslutning för att se om det finns en ljusbåge och starta om växelriktaren på nytt.
Skärm AV med DC påslagen	Växelriktaren är internt skadad	1. Stäng inte av DC-omkopplarna eftersom det skadar växelriktaren. 2. Vänta tills solinstrålningen minskar och kontrollera med en amperemätare att strängströmmen är mindre än 0,5 A innan du stänger av DC-omkopplarna. 3. Tänk på att eventuella skador som orsakas av felaktig drift inte täcks av enhetens garanti.

Tabell 9.1 Felmeddelande och beskrivning



### OBS:

Om växelriktaren visar något av de larmmeddelanden som anges i tabell 9.1 ska du stänga av den (se sektion 6.2 för instruktioner om hur du stänger av växelriktaren) och vänta 5 minuter innan du startar om den (se sektion 6.1 för att starta växelriktaren). Kontakta din lokala distributör eller servicecenter om felet fortsätter. Ha följande information till hands innan du ringer oss.

- erienummer på Solis trefas växelriktare;
- istributör/återförsäljare av Solis trefas växelriktare (om det finns tillgängligt);
- atum för installation.
- eskrivning av problemet (dvs. LCD-varningsmeddelandet och status för LED-indikatorlamporna). Ytterligare avläsningar från undermenyn Information (se sektion 6.2) är också till nytta.);
- onfigurationen av PV-anläggningen (t.ex. antal paneler, panelernas kapacitet, antal strängar etc.);
- ina kontaktuppgifter.

# 10. Specifikationer

Modell	S5-GR3P15K
Max. Likströmsingångsspänning (volt)	1100
Nominell likström (volt)	600
Start-up spänning (volt)	180
MPPT spänningsområde (volt)	160...1000
Max. ingångsström (ampere)	32+32
Max kortslutningsingångsström (ampere)	40+40
MPPT-nummer / Max. ingångssträngnummer	2/4
Nominell uteffekt (watt)	15000
Max. uteffekt (watt)	16500
Max. skenbar uteffekt (VA)	16500
Nominell likström (volt)	3/N/PE, 220/380, 230/400
Nominell utgångsström (ampere)	22,8/21,7
Max. utgångsström (ampere)	23,8
Effektfaktor (vid nominell uteffekt)	>0,99 (0,8 ledande - 0,8 eftersläpning)
THDi (vid nominell uteffekt)	<2%
Nominell nätfrekvens (Hertz)	50/60
Driftfrekvensområde (Hertz)	45...55 eller 55 ...65
Max. effektivitet	98,6%
EU:s effektivitet	98,0%
Mått	310W*563H*219D (mm)
Vikt	18,8kg
Topologi	Transformatorlös
Självkonsumtion (natt)	< 1 W
Omgivning drifttemperaturintervall	-25°C...+60°C
Relativ luftfuktighet	0~100%
Inträdesskydd	IP66
Buller (typiskt)	<60 dBA
Kylkoncept	Intelligent redundant fläktkylning
Max. driftshöjd	4000m
Standardnätanslutning	G98 or G99, VDE-AR-N 4105 / VDE V 0124, EN 50549-1, VDE 0126 / UTE C 15 / VFR:2019, RD 1699 / RD 244 / UNE 206006 / UNE 206007-1, CEI 0-21, C10/11, NRS 097-2-1, TOR, EIFS 2018.2, IEC 62116, IEC 61727, IEC 60068, IEC 61683, EN 50530
Säkerhet / EMC-standard	IEC 62109-1/-2, IEN 61000-6-1/-2/-3/-4
Likströmsanslutning	MC4-anslutning
Växelsströmsanslutning	Snabbanslutning
Skärm	LCD, 2x20 Z.
Kommunikationsanslutningar	RS485, Tillval: Wi-Fi, GPRS
Garantivillkor	5 år (utökas till 20 år)

# 10. Specifikationer

Modell	S5-GR3P17K
Max. Likströmsingångsspänning (volt)	1100
Nominell likström (volt)	600
Start-up spänning (volt)	180
MPPT spänningsområde (volt)	160...1000
Max. ingångsström (ampere)	32+32
Max kortslutningsingångsström (ampere)	40+40
MPPT-nummer / Max. ingångssträngnummer	2/4
Nominell uteffekt (watt)	17000
Max. uteffekt (watt)	18700
Max. skenbar uteffekt (VA)	18700
Nominell likström (volt)	3/N/PE, 220/380, 230/400
Nominell utgångsström (ampere)	25,8/24,6
Max. utgångsström (ampere)	27,0
Effektfaktor (vid nominell uteffekt)	>0,99 (0,8 ledande - 0,8 eftersläpning)
THDi (vid nominell uteffekt)	<2%
Nominell nätfrekvens (Hertz)	50/60
Driftfrekvensområde (Hertz)	45...55 eller 55 ...65
Max. effektivitet	98,7%
EU:s effektivitet	98,1%
Mått	310W*563H*219D (mm)
Vikt	20.0kg
Topologi	Transformatorlös
Självkonsumtion (natt)	< 1 W
Omgivning drifttemperaturintervall	-25°C...+60°C
Relativ luftfuktighet	0~100%
Inträdesskydd	IP66
Buller (typiskt)	<60 dBA
Kylkoncept	Intelligent redundant fläktkylning
Max. driftshöjd	4000m
Standardnätanslutning	G98 or G99, VDE-AR-N 4105 / VDE V 0124, EN 50549-1, VDE 0126 / UTE C 15 / VFR:2019, RD 1699 / RD 244 / UNE 206006 / UNE 206007-1, CEI 0-21, C10/11, NRS 097-2-1, TOR, EIFS 2018.2, IEC 62116, IEC 61727, IEC 60068, IEC 61683, EN 50530
Säkerhet / EMC-standard	IEC 62109-1/-2, IEN 61000-6-1/-2/-3/-4
Likströmsanslutning	MC4-anslutning
Växelsströmsanslutning	Snabbanslutning
Skärm	LCD, 2x20 Z.
Kommunikationsanslutningar	RS485, Tillval: Wi-Fi, GPRS
Garantivillkor	5 år (utökas till 20 år)

# 10. Specifikationer

Modell	S5-GR3P20K
Max. Likströmsingångsspänning (volt)	1100
Nominell likström (volt)	600
Start-up spänning (volt)	180
MPPT spänningsområde (volt)	160...1000
Max. ingångsström (ampere)	32+32
Max kortslutningsingångsström (ampere)	40+40
MPPT-nummer / Max. ingångssträngnummer	2/4
Nominell uteffekt (watt)	20000
Max. uteffekt (watt)	22000
Max. skenbar uteffekt (VA)	22000
Nominell likström (volt)	3/N/PE, 220/380, 230/400
Nominell utgångsström (ampere)	30,4/28,9
Max. utgångsström (ampere)	31,8
Effektfaktor (vid nominell uteffekt)	>0,99 (0,8 ledande - 0,8 eftersläpning)
THDi (vid nominell uteffekt)	<2%
Nominell nätfrekvens (Hertz)	50/60
Driftfrekvensområde (Hertz)	45...55 eller 55 ...65
Max. effektivitet	98,7%
EU:s effektivitet	98,1%
Mått	310W*563H*219D (mm)
Vikt	20.0kg
Topologi	Transformatorlös
Självkonsumtion (natt)	< 1 W
Omgivning drifttemperaturintervall	-25°C...+60°C
Relativ luftfuktighet	0~100%
Inträdesskydd	IP66
Buller (typiskt)	<60 dBA
Kylkoncept	Intelligent redundant fläktkyllning
Max. driftshöjd	4000m
Standardnätanslutning	G98 or G99, VDE-AR-N 4105 / VDE V 0124, EN 50549-1, VDE 0126 / UTE C 15 / VFR:2019, RD 1699 / RD 244 / UNE 206006 / UNE 206007-1, CEI 0-21, C10/11, NRS 097-2-1, TOR, EIFS 2018.2, IEC 62116, IEC 61727, IEC 60068, IEC 61683, EN 50530
Säkerhet / EMC-standard	IEC 62109-1/-2, EN 61000-6-1/-2/-3/-4
Likströmsanslutning	MC4-anslutning
Växelströmsanslutning	Snabbanslutning
Skärm	LCD, 2x20 Z.
Kommunikationsanslutningar	RS485, Tillval: Wi-Fi, GPRS
Garantivillkor	5 år (utökas till 20 år)

# 10. Specifikationer

Modell	S5-GR3P10K-LV
Max. Likströmsingångsspänning (volt)	1100
Nominell likström (volt)	330
Start-up spänning (volt)	180
MPPT spänningsområde (volt)	160...500
Max. ingångsström (ampere)	32+32
Max kortslutningsingångsström (ampere)	40+40
MPPT-nummer / Max. ingångssträngnummer	2/4
Nominell uteffekt (watt)	10000
Max. uteffekt (watt)	11000
Max. skenbar uteffekt (VA)	11000
Nominell likström (volt)	3/PE~208/220/240
Nominell utgångsström (ampere)	26,2
Max. utgångsström (ampere)	28,8
Effektfaktor (vid nominell uteffekt)	>0,99 (0,8 ledande - 0,8 eftersläpning)
THDi (vid nominell uteffekt)	<2%
Nominell nätfrekvens (Hertz)	50/60
Driftfrekvensområde (Hertz)	45...55 eller 55 ...65
Max. effektivitet	98,0%
EU:s effektivitet	97,5%
Mått	310W*563H*219D (mm)
Vikt	20.0kg
Topologi	Transformatorlös
Självkonsumtion (natt)	< 1 W
Omgivning drifttemperaturintervall	-25°C...+60°C
Relativ luftfuktighet	0~100%
Inträdesskydd	IP66
Buller (typiskt)	<60 dBA
Kylkoncept	Intelligent redundant fläktkyllning
Max. driftshöjd	4000m
Standardnätanslutning	G98 or G99, VDE-AR-N 4105 / VDE V 0124, EN 50549-1, VDE 0126 / UTE C 15 / VFR:2019, RD 1699 / RD 244 / UNE 206006 / UNE 206007-1, CEI 0-21, C10/11, NRS 097-2-1, TOR, EIFS 2018.2, IEC 62116, IEC 61727, IEC 60068, IEC 61683, EN 50530
Säkerhet / EMC-standard	IEC 62109-1/-2, EN 61000-6-1/-2/-3/-4
Likströmsanslutning	MC4-anslutning
Växelströmsanslutning	Snabbanslutning
Skärm	LCD, 2x20 Z.
Kommunikationsanslutningar	RS485, Tillval: Wi-Fi, GPRS
Garantivillkor	5 år (utökas till 20 år)

# 11. Bilaga

# 11. Bilaga

## 11.1 Vägledning för val av rutnätsstandard

**OBS:**

Kontrollera att rutnätsinställningarna överensstämmer med de lokala bestämmelserna.

För olika länder och platser måste lämplig rutnätskod väljas i växelriktarens LCD-skärm för att följa den lokala rutnätsleverantörens standarder.

Den här instruktionen beskriver hur man ändrar rutnätskoden och vilka koder som ska användas på olika platser.

Följande tabell sammanfattar växelriktarens rutnätsstandardalternativ, som kan komma att ändras. Den tillhandahålls endast för din bekvämlighet. Om konsumenten har några frågor eller funderingar bör han eller hon kontakta Solis serviceavdelning för bekräftelse.

Ange följande sökväg för att ställa in rätt rutnätskod:

Avancerad konfiguration -> Lösenord:0010 -> Standard

När du väljer en kod visas detaljerade skyddsgränser.

Välj "Spara&Sänd" (spara och skicka) för att se till att koden verkställs.

NR.	Kod i LCD	Land/Område	Kommentarer
1	VDE4015	Tyskland	För det tyska lågspänningsnätet.
2	EN50549 PO	Polen	För det polska lågspänningsnätet.
3	EN50549 NL	Nederländerna	För det nederländska lågspänningsnätet.
4	EN50438 L	-	Allmänt E N50438 Krav. Kan användas i Österrike, Cypern, Finland, Tjeckien, Slovenien osv.
5	EIFS- SW	Sverige	För det svenska lågspänningsnätet.
6	France	Frankrike	För det franska lågspänningsnätet.
7	C10/11	Belgien	För det belgiska lågspänningsnätet.
8	NRS097	Sydafrika	För sydafrikanska lågspänningsnätet.
9	CEI0-21	Italien	För det italienska lågspänningsnätet.
10	EN50549L (EN50549-1)	-	General E N50549-1 krav som uppfyller lokala krav i de flesta europeiska länder.
11	G98	Storbritannien	För det brittiska lågspänningsnät <16A
12	G99	Storbritannien	För det brittiska lågspänningsnät >16A

NO.	Kod i LCD	Land/Område	Kommentarer
13	G98 NI	Nordirland	För det Nordirland Lågspänningsnät <16A
14	G99 NI	Nordirland	För det Nordirland Lågspänningsnät >16A
15	User-define	-	Skräddarsydda skyddsgränser
16	Gen50	-	Generator ansluten, frekvensavledande, 50Hz
17	Gen 60	-	Generator ansluten, frekvensavledande, 60Hz
18	DK1	Östra Danmark	För det östra Danmarks lågspänningsnät
19	DK2	Västra Danmark	För det västnorska lågspänningsnätet
20	50438IE	Irland	För det irländska lågspänningsnätet
21	RD1699	Spanien	För det spanska lågspänningsnätet
22	EN50549	-	Allmänt E N50549 Krav. Kan användas i Cypern, Finland, Tjeckien, Slovenien och Jamaica.