

Ginlong Technologies Co., Ltd.

Nr 57 Jintong Väg, Binhai Industripark, Xiangshan, Ningbo,  
Zhejiang, 315712, Kina.

Tel: +86 (0)574 6578 1806

Fax: +86 (0)574 6578 1606

Email: info@ginlong.com

webb: www.ginlong.com

Om denna bruksanvisning innehåller felaktigheter hänvisar vi till de faktiska föremålen.

Om du får problem med växelriktaren ska du ta reda på växelriktarens serienummer och kontakta oss. Vi kommer att göra allt vi kan för att besvara din förfrågan så snart som möjligt.



# Solis Tre Faser Växelriktare

S5-GC(50-70)K **Installations- och bruksanvisning**

Version 1.0

Ginlong Technologies Co., Ltd.

# Introduktion

1. Introduktion	4
1.1 Produktbeskrivning	4
1.2 Uppackning och förvaring	5
1.3 Lagring	6
2. Säkerhetsanvisningar	7
2.1 Säkerhetssymboler	7
2.2 Allmänna säkerhetsanvisningar	7
2.3 Användningsanvisningar	8
2.4 Anvisningar för avfallshantering	8
3. Installation	9
3.1 Miljööverväganden	9
3.1.1 Välj en plats för växelriktaren	9
3.1.2 Andra miljööverväganden	10
3.2 Hantering av produkten	11
3.3 Montering av växelriktaren	12
3.3.1 Vägghantering	13
3.3.2 Rackmontering	14
3.4 Elektriska anslutningar	17
3.4.1 Jordning	18
3.4.2 Anslut PV-sidan till växelriktaren	20
3.4.3 Anslut rutnätsidan av växelriktaren	22
4. Kommunikation och övervakning	26
4.1 Anslutning för övervakning av växelriktaren	28
4.2 DRM-anslutning/anslutning för logiskt gränssnitt	30
4.3 Anslutning för mätare	31
5. Commissioning	33
5.1 Val av lämplig nätstandard	33
5.1.1 Kontrollera nätstandard för installationslandet	33
5.2 Ändring av nätstandard	33
5.2.1 Förfarande för att ställa in rutnätstandarden	33
5.3 Inställning av en anpassad rutnätstandard	34
5.4 Preliminära kontroller	35
5.4.1 DC-anslutningar	35
5.4.2 AC-anslutningar	35
5.4.3 DC-konfiguration	35
5.4.4 AC-konfiguration	36
6. Starta och stänga	37
6.1 Startförfarande	37
6.2 Förfarande för avstängning	37
7. Normalt drift	38
7.1 Huvudmeny	38

# Introduktion

7.2 Informationen	38
7.2.1 Låsskärm	40
7.3 Inställningar	40
7.3.1 Ställ in tid	40
7.3.2 Ställ in adress	40
7.4 Avancerad information - Endast tekniker	41
7.4.1 Larmmeddelande	41
7.4.2 Meddelande om körning	41
7.4.3 Version	42
7.4.4 Daglig energi	42
7.4.5 Månadens energi	42
7.4.6 Årlig energi	43
7.4.7 Dagliga uppgifter	43
7.4.8 Kommunikationsdata	43
7.4.9 Varningsmeddelande	43
7.5 Avancerade inställningar - Endast tekniker	44
7.5.1 Välj Standard	44
7.5.2 Växel PÅ/AV	45
7.5.3 Rensa energi	46
7.5.4 Återställ lösenord	46
7.5.5 Effektstyrning	47
7.5.6 Kalibrera energi	47
7.5.7 Särskilda inställningar	47
7.5.8 STD Läge inställningar	48
7.5.9 Återställning inställningar	48
7.5.10 Uppdatering av HMI	49
7.5.11 Intern EPM-inställning	49
7.5.12 Extern EPM-inställning	53
7.5.13 Starta om HMI	53
7.5.14 Fläkttest	54
7.5.15 Uppdatering av DSP	54
7.5.16 Kompensationsuppsättning	54
7.5.17 I/V-kurva	55
7.6 AFCI-funktion	56
7.6.1 Aktivera AFCI-funktionen	56
7.6.2 Bågfel	56
8. Underhåll	57
8.1 Nattlig PID-återställningsfunktion	57
8.2 Underhåll av fläkten	58
9. Felsökning	59
10. Specifikationer	62
11. Bilaga	69
11.1 Vägledning för val av rutnätstandard	69

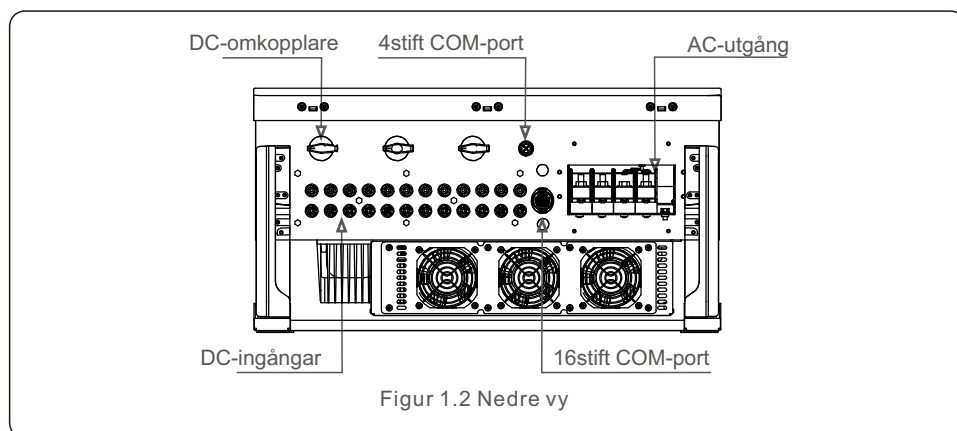
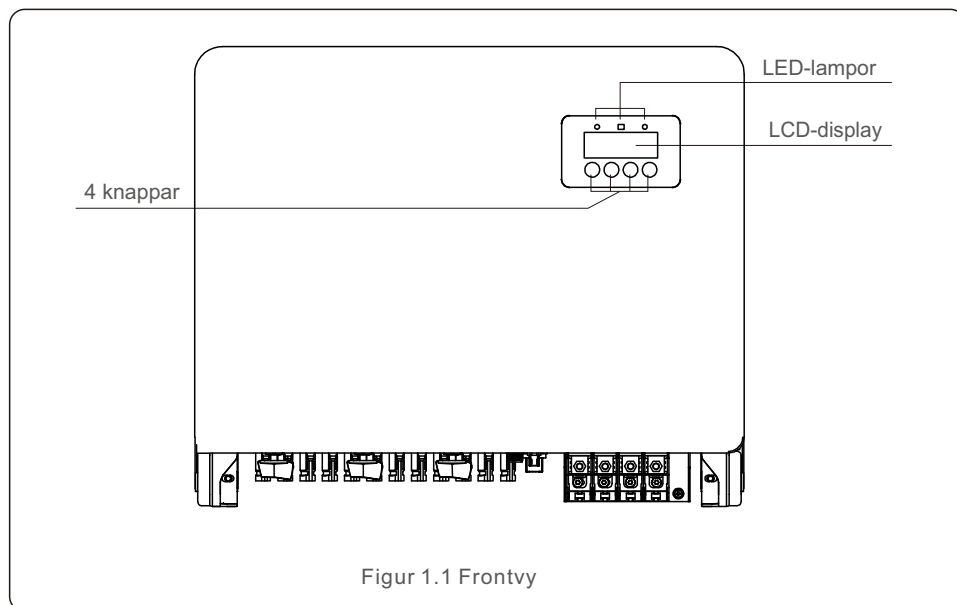
# 1. Introduktion

## 1.1 Produktbeskrivning

Solis trefas växelriktare omvandlar DC-ström från PV-anläggningen till AC-ström som kan användas för att försörja både lokala förbrukare och elnätet.

Den här handboken omfattar följande modeller av tre faser växelriktare:

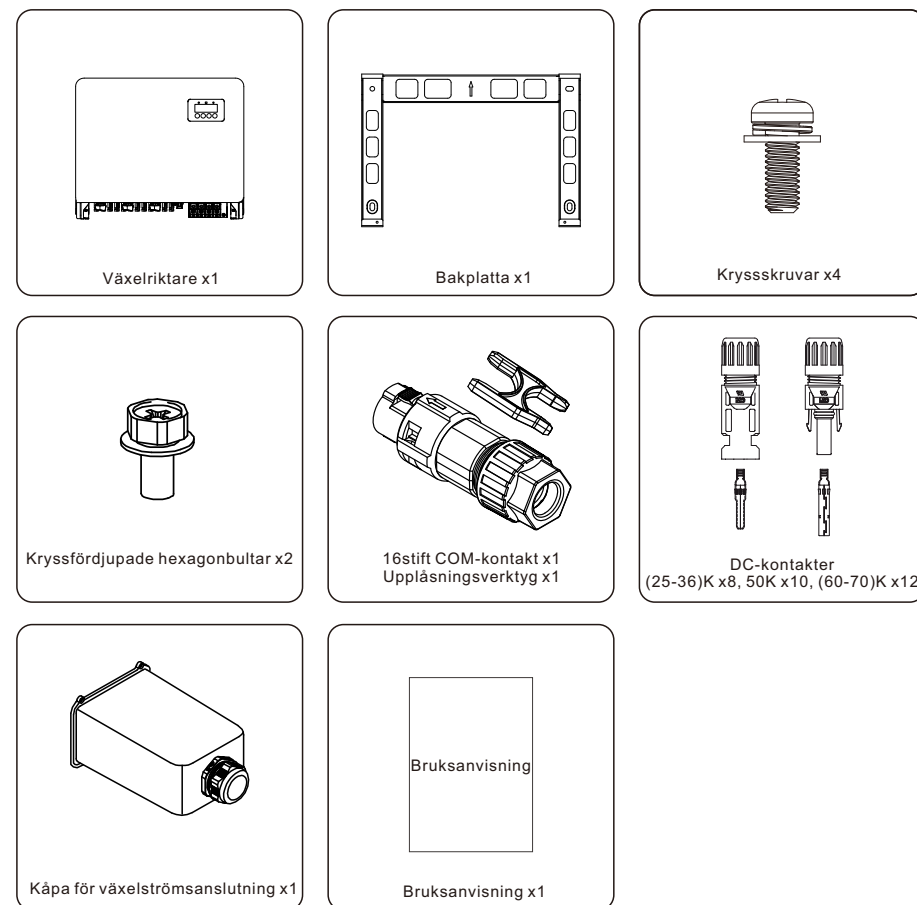
**S5-GC50K, S5-GC60K, S5-GC60K-HV, S5-GC70K-HV, S5-GC25K-LV, S5-GC30K-LV, S5-GC36K-LV**



# 1. Introduktion

## 1.2 Uppackning och förvaring

När du får växelriktaren ska du kontrollera att den innehåller alla följande komponenter:



Kontakta din lokala Solis-distributör om något saknas.

# 1. Introduktion

## 1.3 Lagring

Om växelriktaren inte installeras omedelbart gäller följande förvaringsregler och miljökrav:

- Packa in växelriktaren i originalförpackningen, försegla den med tejp och lägg in torkmedlet i lådan.
- Förvara växelriktaren på en ren, torr plats som är fri från damm och smuts. Förvaringstemperaturen måste ligga mellan -40 och 70 °C och den relativa luftfuktigheten måste ligga mellan 0 och 95 % utan kondensering.
- Inte mer än fyra (4) växelriktare bör staplas på en enda pall.
- Håll ett säkert avstånd mellan lådan/lådorna och frätande element för att undvika att skada växelriktarens skal.
- Inspektera paketet ofta. Om förpackningen är skadad (fuktig, insektsskador etc.), packa genast om växelriktaren.
- Förvara växelriktarna på en jämn och hård yta - inte i vinkel eller upp och ner.
- Efter 100 dagars förvaring ska du undersöka växelriktaren och kartongen för fysiska skador före installationen. Om växelriktaren har förvarats i mer än ett år måste den noggrant inspekteras och testas av kvalificerad service- eller elpersonal innan den tas i bruk.
- Vid återstart efter en längre tids inaktivitet måste utrustningen inspekteras och i vissa fall måste oxidation och damm som har fastnat inuti utrustningen avlägsnas.

# 2. Säkerhetsanvisningar

Felaktig användning kan innebära risk för elchock eller brännskador. Den här produkthandboken innehåller viktiga instruktioner för installation och underhåll. Läs noga igenom dessa anvisningar innan du använder dem och förvara dem på en lättillgänglig plats för framtida referens.

## 2.1 Säkerhetssymboler

Följande säkerhetssymboler används i den här handboken för att ange potentiella säkerhetsrisker och viktig säkerhetsinformation:



### **VARNING**

Symbolen anger viktiga säkerhetsåtgärder som, om de inte följs korrekt, kan leda till allvarlig skada eller dödsfall.



### **OBS**

Symbolen anger kritiska säkerhetsinstruktioner som, om de inte utförs korrekt, kan leda till att växelriktaren skadas eller förstörs.



### **FÖRSIKTIGHET, RISK FÖR ELEKTRISK CHOCK**

Symbolen anger viktiga säkerhetsinstruktioner som, om de inte utförs korrekt, kan leda till elektrisk stöt.



### **FÖRSIKTIGHET, VÄRMA YTTRUM**

Symbolen symbolindikator anger säkerhetsvarningar som, om de inte följs korrekt, kan leda till brännskador.

## 2.2 Allmänna säkerhetsanvisningar



### **VARNING**

Anslut inte de positiva (+) eller negativa (-) terminalerna på en PV-gruppens till jord. Det kan leda till betydande skador på växelriktaren.



### **VARNING**

Elektriska installationer måste följa både lokala och nationella säkerhetsföreskrifter.



### **VARNING**

För att minska risken för brand krävs överströmsskydd för grenkretsar (OCPD) för kretsar som är anslutna till växelriktaren.



### **FÖRSIKTIGHET**

När solcellsanläggningen (solpaneler) utsätts för solljus genererar den likström.

## 2. Säkerhetsanvisningar



### FÖRSIKTIGHET

Risk för elektrisk stöt på grund av den energi som lagras i växelriktarens kondensatorer.

Vänta 5 minuter efter att ha kopplat ur alla strömkällor innan du tar bort locket (endast servicetekniker). Om locket tas bort utan behörighet kan garantin ogiltigförklaras.



### FÖRSIKTIGHET

Växelriktarens yttre temperatur kan närma sig 75 °C. Minska beröring av inverterns yta medan den fungerar för att undvika risk för brännskador. Växelriktare måste installeras utom räckhåll för barn.



### VARNING

Växelriktaren kan endast ta emot en solcellsanläggning som DC-ingång. Användning av någon annan typ av DC-källa kan skada växelriktaren.

## 2.3 Användningsanvisningar

Omriktaren har byggts i enlighet med gällande säkerhets- och tekniska standarder.

Använd växelriktaren endast i tillämpningar som uppfyller följande krav:

- 1) Växelriktaren måste vara permanent installerad.
- 2) Den elektriska installationen måste uppfylla alla tillämpliga bestämmelser och standarder.
- 3) Växelriktaren måste installeras enligt de anvisningar som anges i denna handbok.
- 4) Systemets utformning måste uppfylla inverterns specifikationer.
- 5) Växelriktaren är endast avsedd för industriell/kommersiell användning.

För att slå på växelriktaren måste rutnätets huvudströmbrytare (AC) slås på INNAN du slår på DC-brytaren. För att stänga av växelriktaren måste rutnätets huvudströmbrytare (AC) kopplas ur först, följt av DC-brytaren.

## 2.4 Anvisningar för avfallshantering

Denna produkt får inte kastas i vanliga sopor. De ska separeras och föras till en lämplig insamlingsplats för att underlätta återvinning och undvika negativa konsekvenser för miljön och människors hälsa. Lokala regler för avfallshantering skall respekteras.



## 3. Installation

### 3.1 Miljööverväganden

#### 3.1.1 Välj en plats för växelriktaren

När du väljer en plats för växelriktaren ska du tänka på följande:

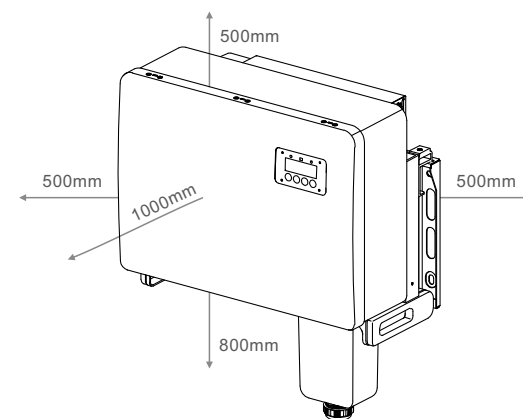


### VARNING: Risk för brand

Elektriska apparater kan trots sin noggranna tillverkning orsaka bränder.

- Undvik att installera växelriktaren i områden där extremt brännbara material eller gaser förekommer.
- Installera växelriktaren på avstånd från potentiellt explosiva miljöer.

- Kylflänsen på växelriktaren kan nå temperaturer på upp till 75 °C.
- Växelriktaren är konstruerad för att fungera i temperaturer mellan -25 och 60 °C.
- Vid installation av flera växelriktare på plats ska ett minsta utrymme på 500 mm hållas mellan varje växelriktare och all annan monterad utrustning. Växelriktarens nedre ände ska vara minst 500 mm över marken eller golvet (se figur 3.1).
- LED-indikatorlamporna eller LCD-displayen på växelriktarens frontpanel får inte hindras.
- Om växelriktaren ska installeras i ett begränsat utrymme måste tillräcklig ventilation finnas.



Figur 3.1 Avstånd som krävs mellan växelriktare

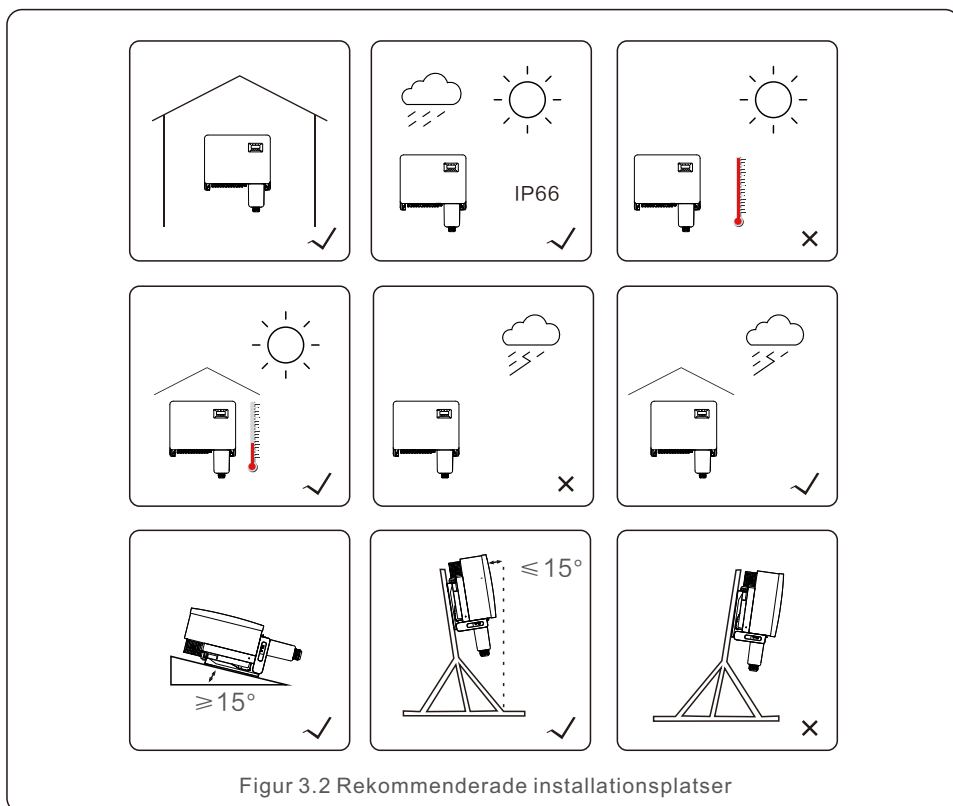


### OBS

Ingen ting får förvaras på eller i närheten av växelriktaren.

# 3. Installation

## 3.1.1.1 Exempel på korrekta och felaktiga installationer



Figur 3.2 Rekommenderade installationsplatser

## 3.1.2 Andra miljööverväganden

### 3.1.2.1 Tekniska data för rådgivning

Ytterligare miljöförhållanden beskrivs i sektion (skyddsklass, temperatur, fuktighet, höjd osv.) om specifikationer (sektion 10).

### 3.1.2.2 Montering på vertikal vägg

Vertikal installation rekommenderas för denna Solis modell av växelriktare (90 grader eller 15 grader bakåt).

# 3. Installation

## 3.1.2.3 Undvika direkt solljus

Undvik att installera växelriktaren i ett område som får direkt solljus. Exponering för direkt solljus kan leda till följande:

- Begränsning av uteffekt (med minskad energiproduktion från systemet som följd).
- Elektriska/elektromekaniska komponenter slits i förtid.
- Mekaniska komponenter (packningar) och användargränssnittet slits i förtid.

## 3.1.2.4 Luftcirkulation

Undvik att installera i kompakta, slutna utrymnen där luften inte kan röra sig fritt. Håll alltid luftflödet runt om växelriktaren obehindrat för att undvika överhettning.

## 3.1.2.5 Brandfarliga ämnen

Undvik att installera i närheten av brännbara material. Håll ett minsta avstånd på tre (3) meter (10 fot) från sådana ämnen.

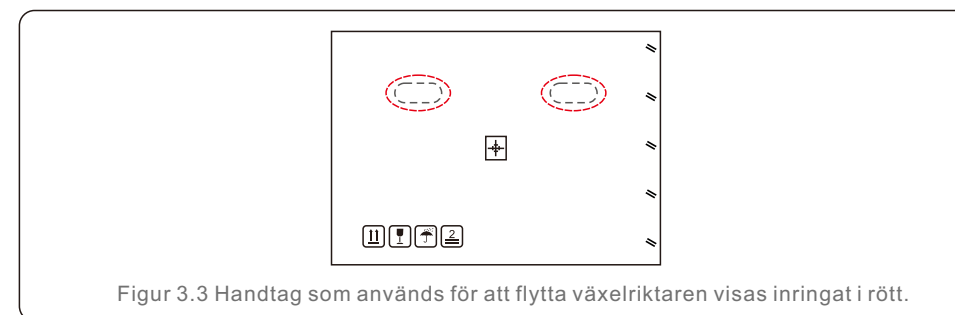
## 3.1.2.6 Boendeområde

Installation i ett bostadsområde där människor eller djur förväntas vara närvarande under en längre tid rekommenderas inte. Beroende på växelriktarens placering (t.ex. typ av yta som omger växelriktaren, rummets allmänna egenskaper etc.) och kvaliteten på strömförsörjningen kan växelriktarens ljudnivå vara ganska hög.

## 3.2 Hantering av produkten

Läs följande anvisningar om hur du hanterar växelriktaren på rätt sätt:

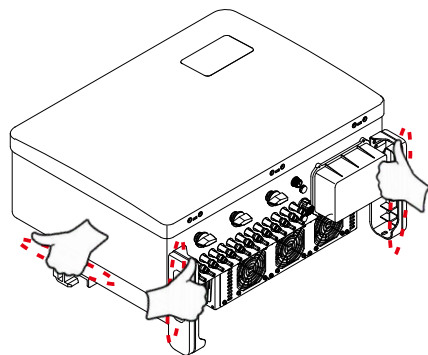
1. De röda cirkelarna nedan visar utskärningar i produktförpackningen. Sätt in utskärningarna för att skapa handtag för omplacering av växelriktaren (se figur 3.3).



Figur 3.3 Handtag som används för att flytta växelriktaren visas inringat i rött.

2. För att ta ut växelriktaren ur leveranslådan behövs två personer. Ta ut växelriktaren ur behållaren med hjälp av handtagen som finns på insidan av kylflänsen (se figur 3.4).

# 3. Installation



Figur 3.4 Handtag för växelriktaren

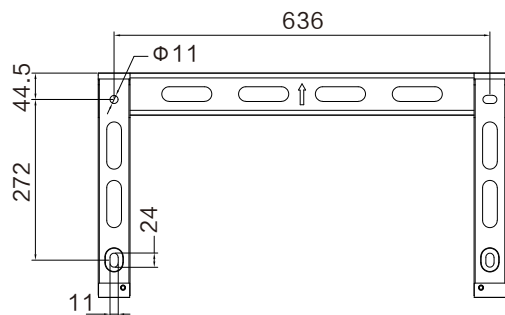


### VARNING

Skador eller benbrott kan uppstå om växelriktaren lyfts och monteras felaktigt. Tänk på växelriktarens vikt innan du monterar den. När du monterar, använd en lämplig lyftteknik.

## 3.3 Montering av växelriktaren

Växelriktaren kan väggmonteras eller monteras på ett metallställ. Monteringshålen ska motsvara konsolens storlek eller de mått som anges i figur 3.5.



Figur 3.5 Vägghäring av växelriktaren

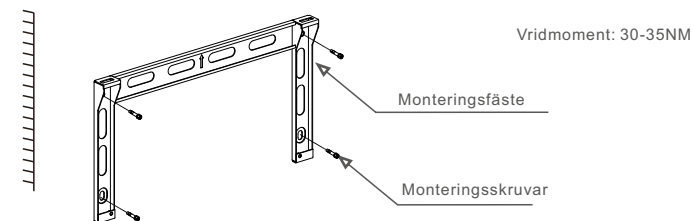
Enhet: mm

# 3. Installation

## 3.3.1 Vägghäring

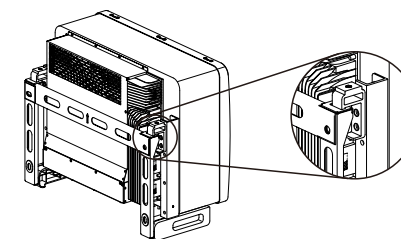
Se figur 3.6 och figur 3.7. Växelriktaren ska monteras vertikalt. Monteringsförfarandet för växelriktaren visas nedan.

1. Se figur 3.6. Borra hålen för monteringskruvarna med en precisionsbör baserad på fästets håldiameter och håll borrar vinkelrätt mot väggen. Det maximala djupet är 90 mm.
2. Kontrollera att fästet är vertikalt. Dessutom är monteringshålen (se figur 3.6) korrekt markerade. Borra hål i väggen på de markerade platserna.
3. Använd lämpliga monteringskruvar för att fästa fästet på väggen.



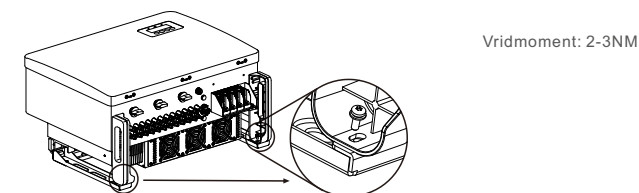
Figur 3.6 Vägghäring av växelriktaren

4. Lyft upp växelriktaren och fäst den på fästet, och skjut sedan ner den för att se till att växelriktaren och fästet är exakt i linje med varandra.



Figur 3.7 Installera växelriktaren

5. Använd de skruvar som finns i förpackningen för att fästa växelriktaren på monteringsfästet.



Figur 3.8 Fäst växelriktaren

# 3. Installation

# 3. Installation

## 3.3.2 Rackmontering

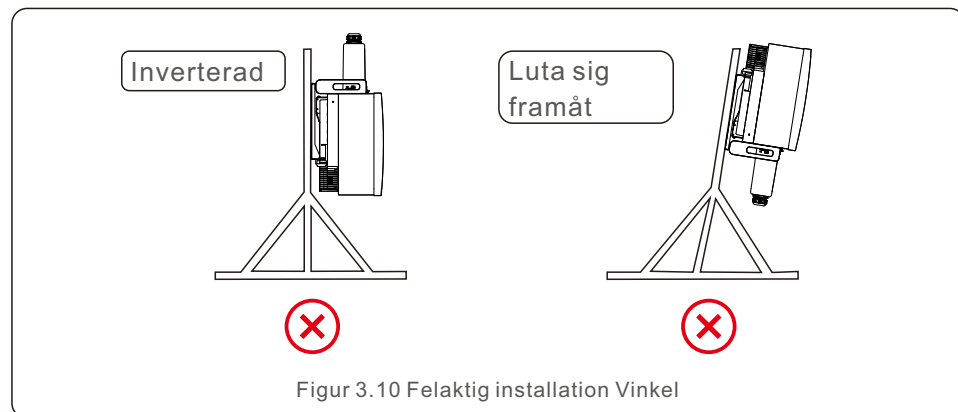
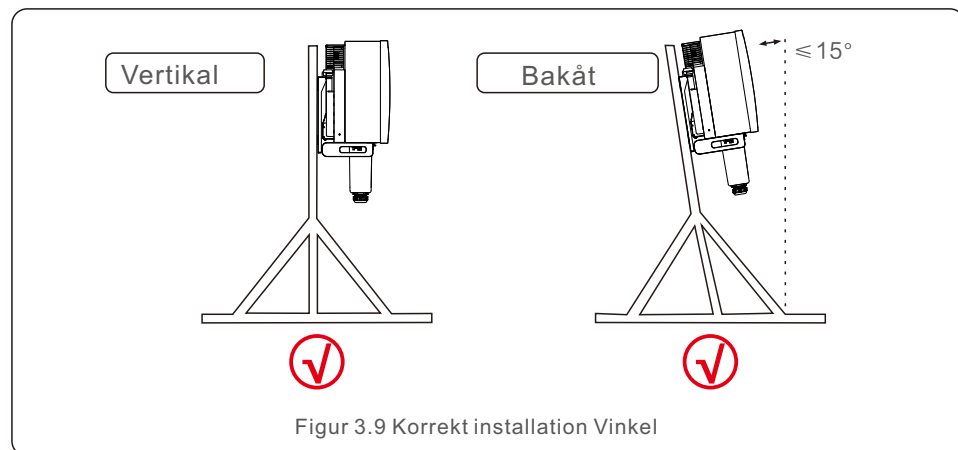
Följande är stegen för montering i rack:

### 1. Välj en plats för växelriktaren

- (1) Omriktarens IP66-skyddscertifiering gör att den kan installeras både utomhus och inomhus.
- (2) När växelriktaren är i drift kommer chassit och kylflänsen att nå en högre temperatur. Installera växelriktaren i ett område som du inte oavsiktligt kommer att röra vid.
- (3) Undvik att installera växelriktaren på en plats där brandfarligt eller explosivt material finns inrymt.

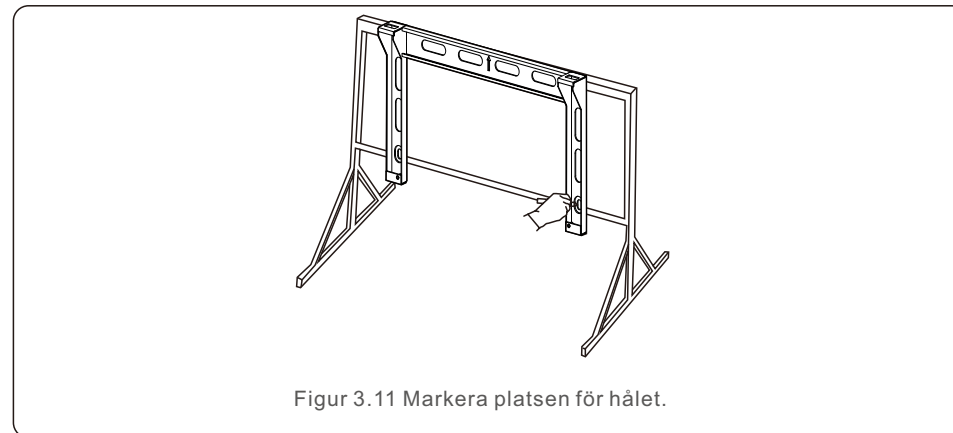
### 2. Monteringsvinkel

Installera växelriktaren vertikalt. Om växelriktaren inte kan installeras vertikalt kan den lutas 15 grader bakåt.

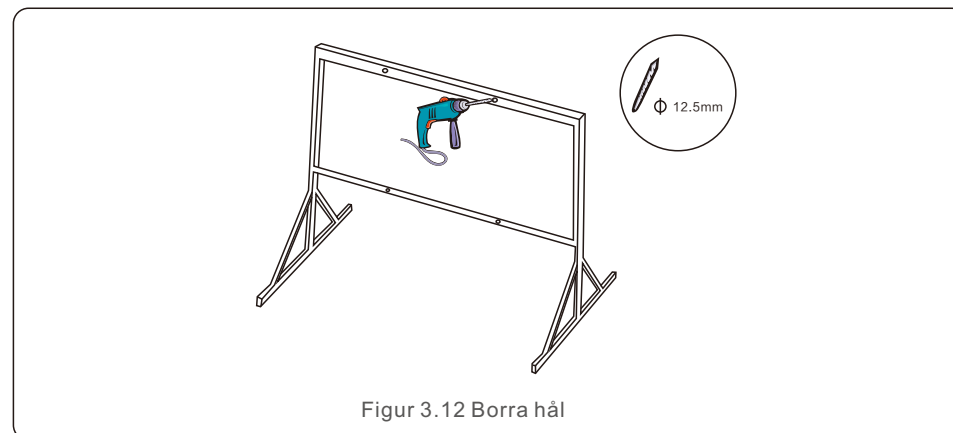


### 3. Fäst monteringsplattan.

- 1) Packa upp fästet och fästelementen. Markera hålens placering och borra enligt fästets hålplaceringar.

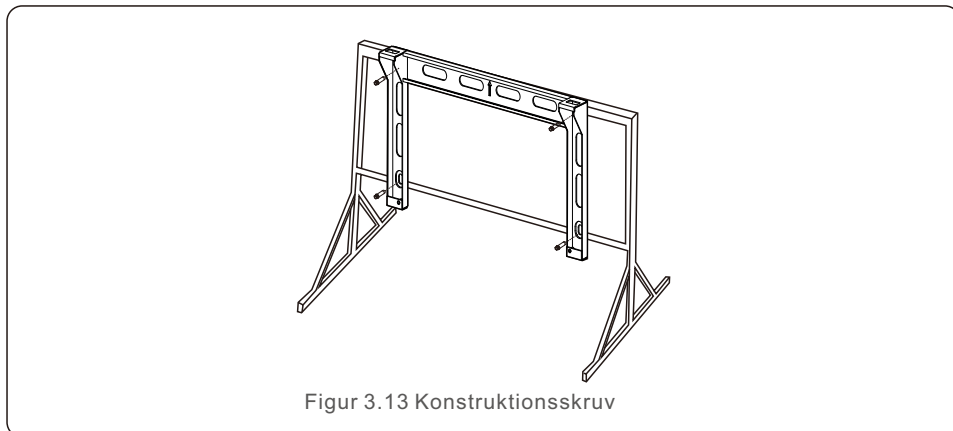


- 2) Borra de hål som skisserats med en penna. Det är lämpligt att belägga hålet med korrosionsskyddande färg för att skydda det mot korrosion.

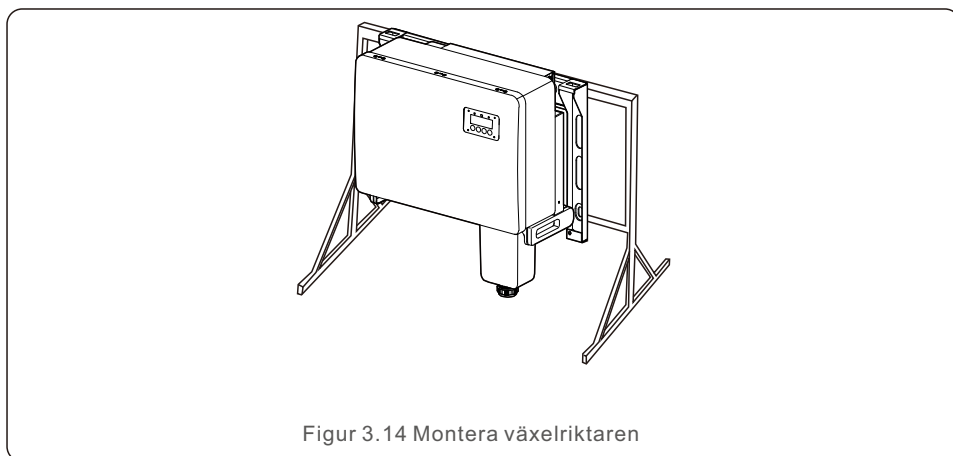


## 3. Installation

3) Rikta monteringsplattan mot hålen och sätt in kombinationsbulten (M10X40) i hålet genom monteringsplattan. Använd det medföljande fästelementet och fäst fästet ordentligt på metallramen. Dra åt muttern med ett vridmoment på 36FT-LB (35NM).



4) Lyft växelriktaren ovanför fästet och skjut den sedan nedåt för att säkerställa att växelriktaren och fästet är exakt i linje.



## 3. Installation

### 3.4 Elektriska anslutningar

Växelriktaren är utformad med snabbkopplingsterminaler som liknar dem som finns på solcellssystem. Under den elektriska DC-anslutningen behöver den övre luckan inte öppnas. De etiketter som finns på växelriktarens undersida förklaras i tabell 3.1. Varje elektrisk anslutning överensstämmer med tillämpliga lokala och nationella standarder.

Delar	Anslutning	Kabelstorlek	Vridmoment
DC-terminal	PV-strängar	4-6mm <sup>2</sup>	NA
Jordterminal	AC-jord	25-50mm <sup>2</sup>	5-6N.m
Rutnät-terminal	Rutnät	35-70mm <sup>2</sup>	10-20N.m
16stift COM-port	Kommunikationskabel	0.75-3mm <sup>2</sup>	0.4-0.6N.m
4stift COM-port	Dataloggning Stick	NA	NA

Tabell 3.1 Symboler för elektriska anslutningar

Växelriktarens elektriska anslutning måste följa instruktionerna nedan:

1. Stäng av nätets huvudströmbrytare (AC).
2. Stäng av DC-isolatorn.
3. Anslut växelriktaren till rutnätet.
4. Montera PV-kontakten och anslut den till växelriktaren.

# 3. Installation

## 3.4.1 Jordning

För att skydda växelriktaren effektivt måste två jordningsmetoder användas.

Anslut jordkabeln för växelström (se sektion 3.4.3).

Anslut jordningskontakten på den externa strömförsörjningen.

För att ansluta kylflänsens jordningskontakt följer du nedanstående procedurer:

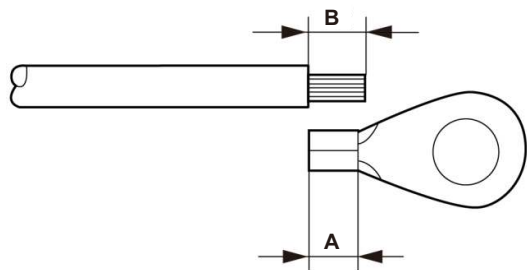
- 1) Förbered jordkabeln: utvändig kopparkabel rekommenderas. Jordkabeln bör åtminstone ha halva diametern av de varma kablarna.
- 2) Konstruera OT-terminaler: M10.



**Viktigt:**

När flera växelriktare kopplas parallellt bör de alla anslutas till samma jordpunkt för att minimera risken för att en spänningspotential bildas mellan växelriktarnas jordar.

- 3) Avlägsna jordkabelns isolering till en lämplig längd (se figur 3.15).



Figur 3.15 Lämplig längd

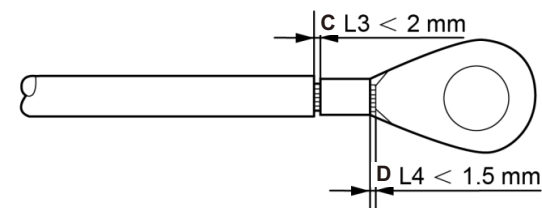


**Viktigt:**

B (längden på isolationsavdraget) är 2 mm-3 mm längre än A (OT-kabelterminalens pressområde).

# 3. Installation

- 4) För in den avskalade kabeln i OT-kabelterminalens pressområde och pressa terminalen till kabeln med hjälp av den hydrauliska klämman (se figur 3.16).



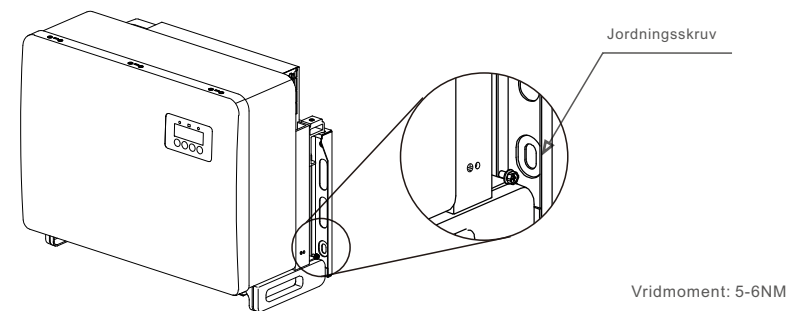
Figur 3.16 Avskalad tråd



**Viktigt::**

Efter att ha pressat terminalen mot ledningen ska du visuellt kontrollera anslutningen för att se till att den är ordentligt pressad.

- 5) Skruva loss skruven från kylflänsens jordpunkt.
- 6) Anslut jordkabeln till kylflänsens jordpunkt och dra åt jordskruven. Vridmomentet är 5-6 Nm (se figur 3.17).



Figur 3.17 Fast kabel



**Viktigt:**

Efter installation av jordkabeln ska du använda silikon eller färg för att förbättra korrosionsskyddet.

# 3. Installation

# 3. Installation

## 3.4.2 Anslut PV-sidan till växelriktaren



### VARNING

Innan du ansluter växelriktaren ska du kontrollera att solcellsgruppens öppna krets spänning ligger inom växelriktarens gränsvärde. I annat fall kan växelriktaren skadas..



### VARNING

Anslut varken den positiva eller negativa kabeln från solcellsanläggningen till jord. Detta kan leda till betydande skador på växelriktaren!

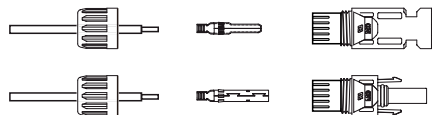


### VARNING

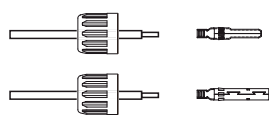
Innan du ansluter solcellsgruppens utgångsledare till växelriktarens terminaler ska du kontrollera att utgångsledarnas polaritet stämmer överens med etiketterna på DC- och DC+-terminalerna.

Se tabell 3.1 för den maximala ledningsstorlek som är tillåten för DC-anslutningar. Koppartråd krävs. Följande är stegen för att montera DC-kontakterna:

1. Avlägsna DC-kabeln på cirka 7 mm. Demontera kopplingsmuttern.
2. Sätt in kabeln i kontaktens mutter och kontaktstift.

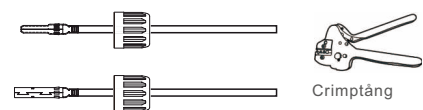


Figur 3.18 Demontera mutter för anslutningshättan

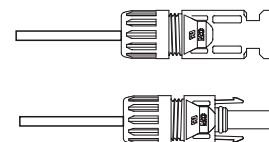


Figur 3.19 Sätt in kabeln i kontaktens mutter och kontaktstift.

3. Krama fast kontaktstiftet i ledningen med hjälp av en lämplig tråddress.
4. Anslut metallkontakten till kontaktens överdel och dra åt muttern med ett vridmoment på 3-4 Nm.

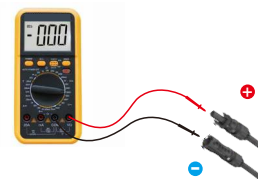


Figur 3.20 Pressning av kontaktstiftet till ledningen

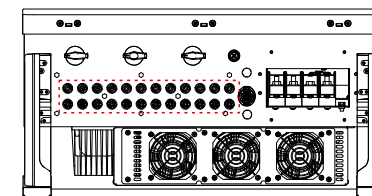


Figur 3.21 Kontaktdon med skyddsmutter som är fastskruvad

5. Mät PV-spänningen vid DC-ingången med hjälp av en multimeter, kontrollera polariteten på DC-ingångskabeln (se figur 3.22) och se till att varje strängspänning ligger inom växelriktarens driftsområde. Anslut DC-kontakten till växelriktaren tills ett litet klickande ljud visar att anslutningen har lyckats. (se figur 3.23)



Figur 3.22 Multimetermätning



Figur 3.23 Anslut DC-kontakterna till växelriktaren

Kabeltyp	Övergångsarea (mm <sup>2</sup> )		Kabelns ytterdiameter (mm)
	Räckvidd	Rekommenderat värde	
Industrigenerisk P V-kabel (modell: P V1-F)	4.0~6.0 (12~10AWG)	4.0 (12AWG)	5.5~9.0



### Försiktigt:

Om likströmsingångarna av misstag är omvända eller om växelriktaren är trasig eller fungerar dåligt är det INTE tillåtet att stänga av DC-omkopplaren, eftersom detta skulle förstöra växelriktaren och kan leda till en brandkatastrof. Det korrekta förfarandet är följande:

- \* Använd en amperemeter för att mäta DC-strömmen.
  - \* Om strömmen är större än 0,5A, vänta tills solinstrålningen minskar tills strömmen sjunker under 0,5A.
  - \* Du får stänga av DC-omkopplarna och koppla bort PV-strängarna först när strömmen är mindre än 0,5 A.
- Tänk på att eventuella skador som orsakas av felaktig drift inte täcks av enhetens garanti.

Krav på PV-moduler per MPPT-ingång:

- Alla solcellsmoduler måste vara identiska i fråga om typ och effekt.
- Alla solcellsmoduler måste vara likadant inriktade och lutande.
- Även vid den kallaste förutspådda temperaturen får solcellsgruppens öppna kretsspänning aldrig överstiga växelriktarens maximala ingångsspänning. (se sektion 10 "Specifikationer" för krav på ingångsström och ingångsspänning).
- Varje sträng som är ansluten till en enda MPPT måste ha identiskt antal seriekopplade PV-moduler.

# 3. Installation

## 3.4.2.1 Meddelande om fara för högspänning vid DC-anslutning.



**FÖRSIKTIGHET**  
RISK FÖR ELEKTRISK CHOCK

Undvik att komma i kontakt med en strömförande likströmsledare. När PV-moduler exponeras för ljus genereras betydande spänningar, vilket innebär en risk för dödsfall till följd av en elektrisk stöt orsakad av kontakt med en DC-ledare!

Anslut endast DC-anslutningarna från PV-modulen till växelriktaren enligt anvisningarna i den här handboken.



**FÖRSIKTIGHET**  
EVENTUELL SKADA PÅ VÄXELRIKTAREN TILL FÖLJD AV ÖVERSPÄNNING

PV-modulernas DC-ingångsspänning får inte överstiga växelriktarens maximala nominella värde. (För mer information, läs sektion 10 "Specifikationer").

Innan du ansluter DC-kablarna till växelriktaren ska du verifiera polariteten och öppenkrystallspänningen för PV-strängarna.

Innan du ansluter DC-kabeln till växelriktaren ska du kontrollera att strängarnas längd och spänningsintervall är korrekta.

## 3.4.3 Anslut rutnätsidan av växelriktaren



**VARNING**  
Mellan växelriktaren och elnätet måste en överströmsskyddsanordning installeras.

1) Anslut de tre (3) växelströmsledarna till de tre (3) växelströmsterminalerna som betecknas "L1", "L2" och "L3". Bestäm rätt ledningsstorlek och typ genom att konsultera lokala föreskrifter och tabeller över spänningsfall.

2) Anslut jordledaren till terminalen "PE" (skyddsjord, jordterminalen).

### Överströmsskyddsanordning (OCPD) för AC-sidan.

För att skydda växelriktarens växelströmsanslutningsledning rekommenderar vi att du installerar en anordning som skyddar mot överström och läckage och som uppfyller följande specifikationer som visas i tabell 3.2:



**OBS**  
Använd AL-CU överföringsterminal (bimetallisk) eller antioxiderande fett för aluminiumkablar och terminaler.

# 3. Installation

Växelriktare	Nominell spänning (V)	Nominell utgångsström (A)	Ström för skyddsanordningen (A)
S5-GC50K	220/380,230/400	76.0/72.2	195
S5-GC60K	220/380,230/400	91.2/86.6	195
S5-GC60K-HV	480	72.2	195
S5-GC70K-HV	480	84.2	195
S5-GC25K-LV	220	65.6	195
S5-GC30K-LV	220	78.7	195
S5-GC36K-LV	220	94.5	195

Tabell 3.2 Klassificering av OCPD i nätet

## 3.4.3.1 Anslutning av växelriktaren till elnätet

Alla elektriska installationer måste följa lokala föreskrifter och standarder samt National Electrical Code® ANSI/NFPA 70 eller Canadian Electrical Code® CSA C22.1.

De AC- och DC-elektriska kretsarna är isolerade från höljet. Installatören ansvarar för att jorda systemet om det krävs enligt sektion 250 i National Electrical Code®, ANSI/NFPA 70. Nätspänningen måste ligga inom det tillåtna området. Växelriktarens exakta driftområde anges i sektion 10 "Specifikationer".

## 3.4.3.2 Ledningsdragningsprocedur



**FÖRSIKTIGHET**  
RISK FÖR ELEKTRISK CHOCK Se till att den trepoliga brytaren är bortkopplad och inte kan kopplas in igen innan du påbörjar kabeldragningen.



**OBS**  
Om kapslingsöppningen ökas kommer fukt och damm att tränga in och orsaka skador eller förstörelse av växelriktarens elektroniska komponenter.



**FÖRSIKTIGHET**  
Risk för brand. Två ledare kopplade till en enda terminal kan orsaka brand.  
TA BORT MER ÄN EN LEDARE FRÅN VARJE TERMINAL.



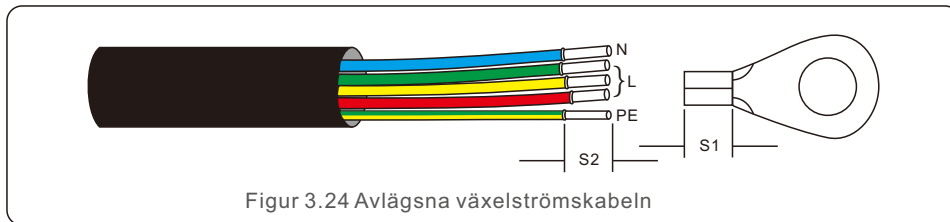
**OBS**  
Använd M8-krimpterminaler för att ansluta till växelriktarens AC-terminaler.

# 3. Installation

# 3. Installation

Specifikationer för kablar		Kabel med kopparkärna
Tvärsnittsarea (mm <sup>2</sup> )	Räckvidd	10~70
	Rekommenderad	35
Kabelns ytterdiameter (mm)	Räckvidd	37~44
	Rekommenderad	40

1) Avlägsna slutet av AC-kabelns isolerande mantel ca 300 mm och avlägsna sedan slutet av varje tråd.



Figur 3.24 Avlägsna växelströmskabeln



**OBS**

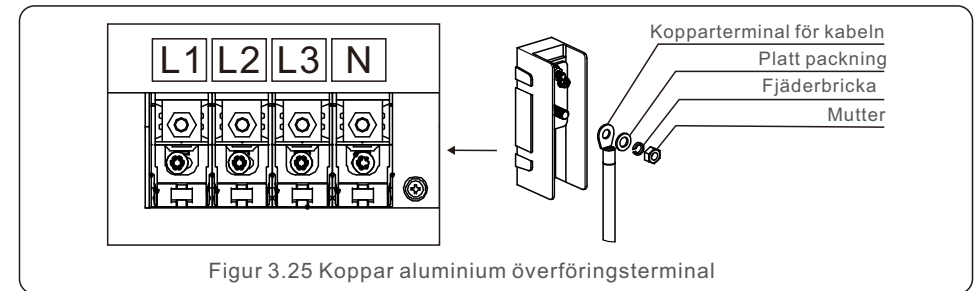
S2 (isoleringsavskiljningslängd) är 2 mm-3 mm längre än S1. (OT-kabelns pressområde).

2) Avlägsna ledningens isolering förbi OT-kabelterminalens kabelpressningsområde och pressa sedan terminalen med ett hydrauliskt pressverktyg. Isolera terminalens krimpade del med värmekrympande slang eller isoleringstejp.



**OBS:**

Om en kabel av aluminiumlegering väljs måste kopparaluminiumöverföringsterminaler användas för att undvika direktkontakt mellan kopparstången och kabeln av aluminiumlegering. (Välj en kopparaluminiumöverföringsterminal som motsvarar kabelns standard).

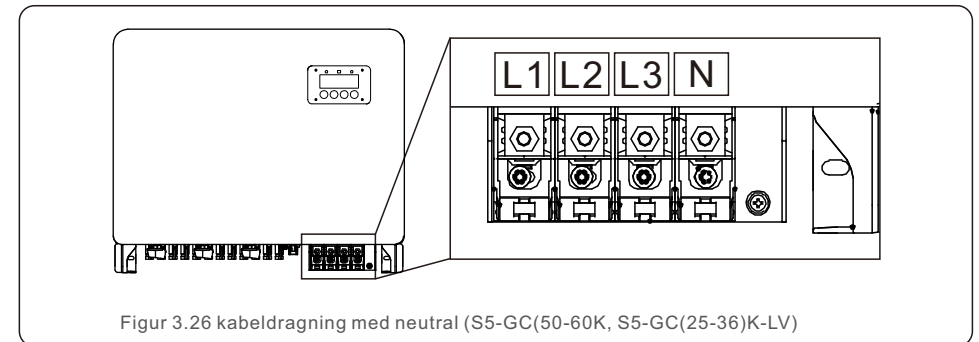


Figur 3.25 Koppar aluminium överföringsterminal

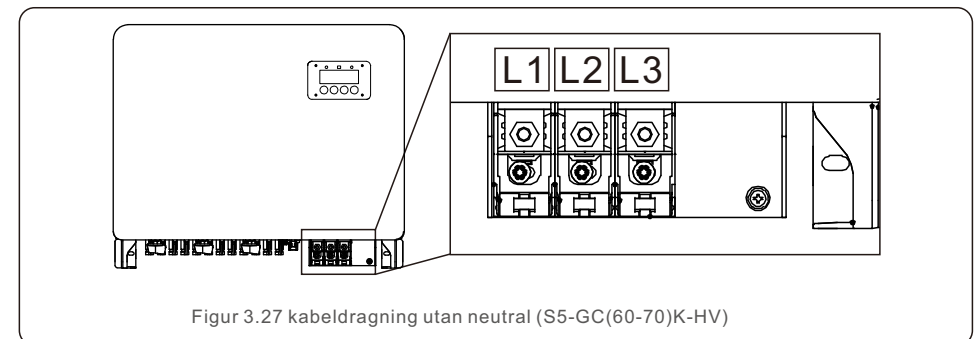
3) Låt luftkonditioneringens brytare vara urkopplad för att förhindra att den stängs av plötsligt.

4) Ta bort de 4 skruvarna från växelriktarens kopplingsdosa och locket.

5) Trä kabeln genom muttern, manteln och locket på AC-terminalen. Använd en hylsnyckel och anslut kabeln till växelströmskontaktblocket i tur och ordning. Dra åt terminalblockets skruvar. Vridmomentet är 10~20Nm.



Figur 3.26 kabeldragning med neutral (S5-GC(50-60K, S5-GC(25-36)K-LV)



Figur 3.27 kabeldragning utan neutral (S5-GC(60-70)K-HV)

## 4. Kommunikation. och övervakning

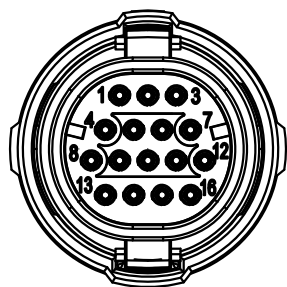
Växelriktaren har två kommunikationsportar.

Den första är en COM-port med fyra stift, medan den andra är en COM-port med sexton stift.

Solis data logging sticks ansluts via den 4-stifts COM-anslutningen (se handböcker för Solis data logging sticks för detaljer).

Den 16-stifts COM-porten används för att ansluta flera växelriktare i en kedjekonfiguration, samt för att ansluta en DRM, ett logikgränssnitt och en mätare.

En 16-stifts COM-anslutning kommer att ingå i växelriktarpaketet för användning med denna 16-stifts COM-port. Stiften beskrivs i detalj nedan. Stift 1 finns till vänster i den första raden när man vänder sig mot kontakten. Följande figur illustrerar vilopolariteten.



Stift	Definition	Stift	Definition
1	Mätare RS485-A	9	DRM1/5
2	Mätare RS485-B	10	DRM 2/6
3	COM1 485-A	11	DRM 3/7
4	COM1 485-B	12	DRM 4/8
5	\	13	RefGen
6	COM2 485-A	14	Com/DRM0
7	COM2 485-B	15	V+, 12V
8	\	16	V-, GND

Figur 4.1 16 stift COM-kontakt

Nedan visas monterings-schemat för den 16-stift COM-kontakten.

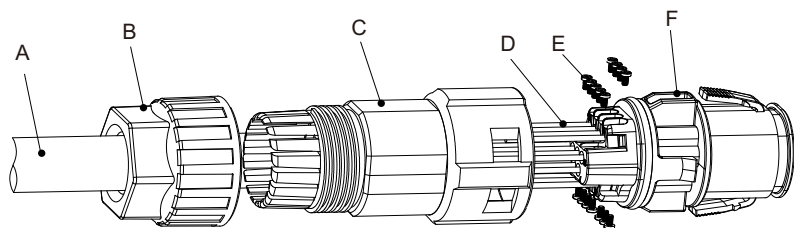


Abbildung 4.2

A-Huvudkabeln (Diameter: 4-6 mm)

B-Lockningsmutter (vridmoment: 3,5-4N.m)

C- Hylsa

D-COM kabel (Dimension: 0,75-3mm<sup>2</sup>, avdragningslängd: 10-12 mm)

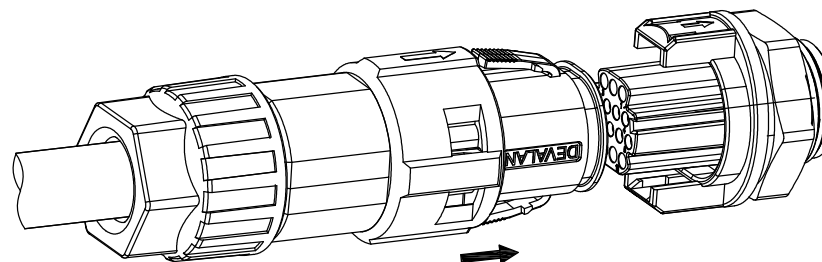
E-Lockeringskruv (vridmoment: 0,4-0,6N.m)

F-Koppling

## 4. Kommunikation. och övervakning

Anslutningssteg:

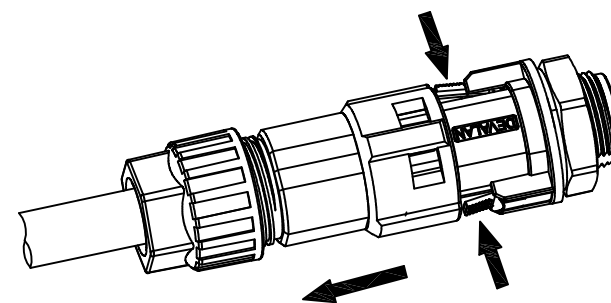
1. Den primära kabeln ska dras genom låsmuttern och hylsan.
2. COM-ledningarna ska avskalats och sättas in i de relevanta stiftterminalerna. Säkra sedan stiftterminalerna med låsskruvarna.
3. Sätt in hylsan i kontakten och säkra den med låsmuttern i hylsans ände.
4. Anslut kontakten till växelriktarens 16-stifts COM-port i botten.



Figur 4.3

Koppla bort stegen:

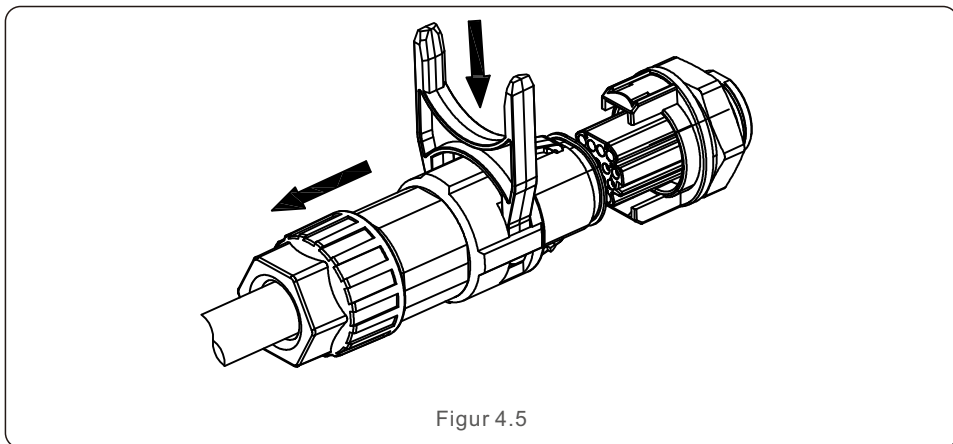
1. Dra ut kontakten från COM-porten genom att trycka på knappen på båda sidor av kontakten.



Figur 4.4

# 4. Kommunikation. och övervakning

2.Sätt in upplåsningsverktuget i spåret på hylsan och dra bort det från kontakten.



Figur 4.5

## 4.1 Anslutning för övervakning av växelriktaren

Solis kan dessutom tillhandahålla extra tillbehör, t.ex. en-till-en-dataloggningstick inklusive Wifi, GPRS och LAN-pinnar för övervakning av en enda växelriktare, eller en-till-många dataregistreringsboxar, inklusive Wifi och GPRS boxar, för övervakning av många växelriktare.

Detaljer finns i de tillhörande manualerna.

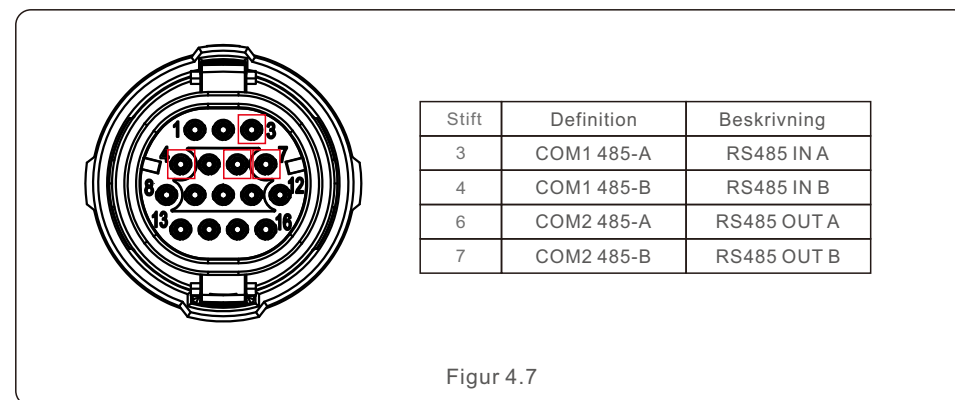
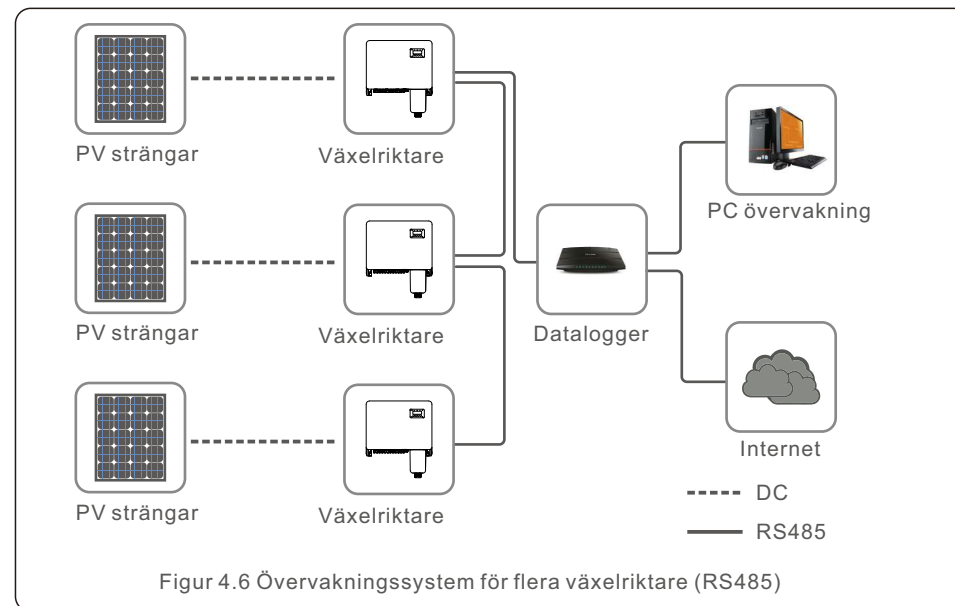
### 4.1.1 Övervakning för en enda växelriktare

Varje växelriktare kan anslutas till en Solis en-till-en-dataloggningstick för fjärrövervakning. Dataloggningsticken ska anslutas direkt till växelriktarens 4-stifts COM-port. Den har en enkel plugg- och spelkonstruktion som möjliggör snabb installation. Se handboken för dataloggningstick för information och resten av konfigurationsprocessen.

# 4. Kommunikation. och övervakning

## 4.1.2 Övervakning för flera växelriktare

När flera växelriktare behöver köra daisy chain-kommunikation tillsammans kan Stift3/4 och Stift6/7 på den 16-stifts COM-porten användas.

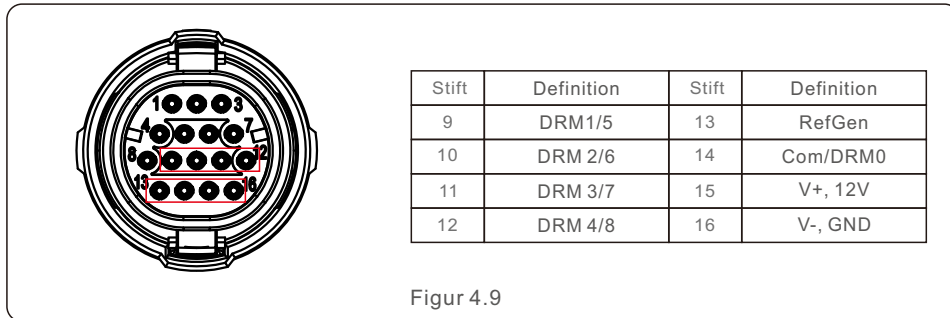


RS485-busskabeln kan anslutas till en Solis-box för registrering av data från en till flera enheter eller till lämplig övervakningsutrustning från tredje part, PPC eller SCADA-system.

# 4. Kommunikation. och övervakning

## 4.2 DRM-anlutning/anslutning för logiskt gränssnitt

AS/NZS 4777.2:2015 kräver att växelriktare ska stödja efterfrågeflexibilitet (DRM). Solis växelriktare i den australiska versionen uppfyller helt och hållet DRM-kraven i AS/NZS 4777.2:2015. Stiften beskrivs i detalj nedan. Närmare uppgifter om arbetslogiken finns i standarddokumentet AS/NZS 4777.2:2015. DRM-kontrollenheten ingår inte i Solis leveransomfång.



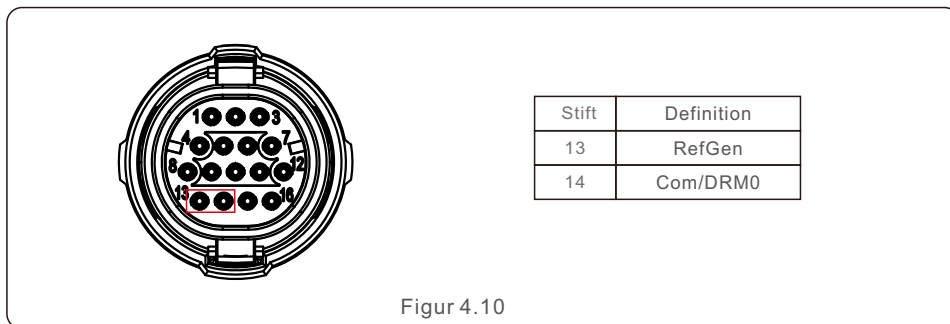
Figur 4.9

I vissa europeiska länder kan det krävas ett enkelt logiskt gränssnittsrelä eller en kontaktorbrytare för att manövrera växelriktarens KÖR/STOPP-funktion. För Solis växelriktare i europeisk version kan styrlogiken implementeras med hjälp av stift 13 och 14. (Finns inte i Sydafrika).

Solis levererar inte logikgränssnittsreläer eller kontaktorbrytare.

Växelriktaren kan fungera normalt medan reläet är stängt (kort mellan Stift 13 och Stift 14).

När reläet öppnas (mellan Stift 13 och Stift 14) reduceras växelriktarens utgångseffekt till noll på mindre än 5 sekunder.



Figur 4.10

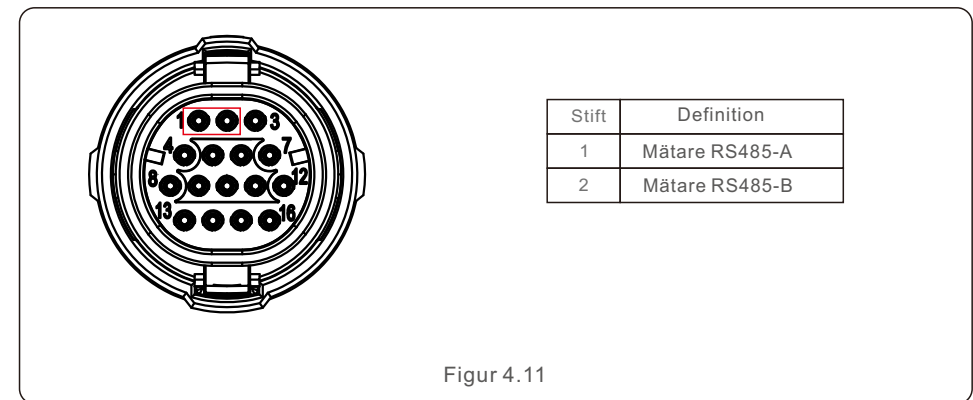
Efter ledningsanslutning av DRM- eller logikgränssnittet, se sektion 7.5.8.1 för att aktivera DRM/Logic-gränsschnittsfunktionen.

# 4. Kommunikation. och övervakning

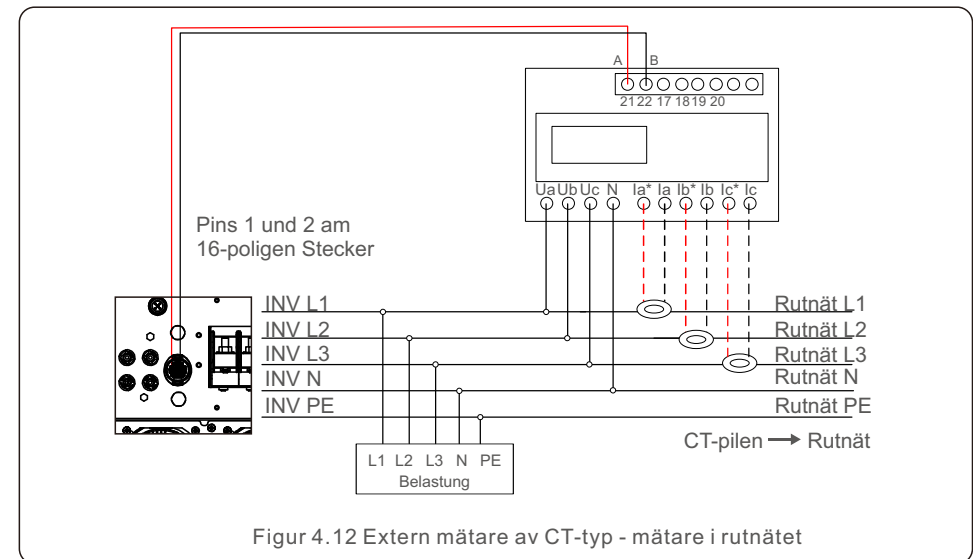
## 4.3 Anslutning för mätare

Växelriktaren kan användas tillsammans med en intelligenta trefasmätare för att tillhandahålla Förvaltning av Strömförsörjning Vid Exporten och/eller 24-timmars övervakning av förbrukningen.

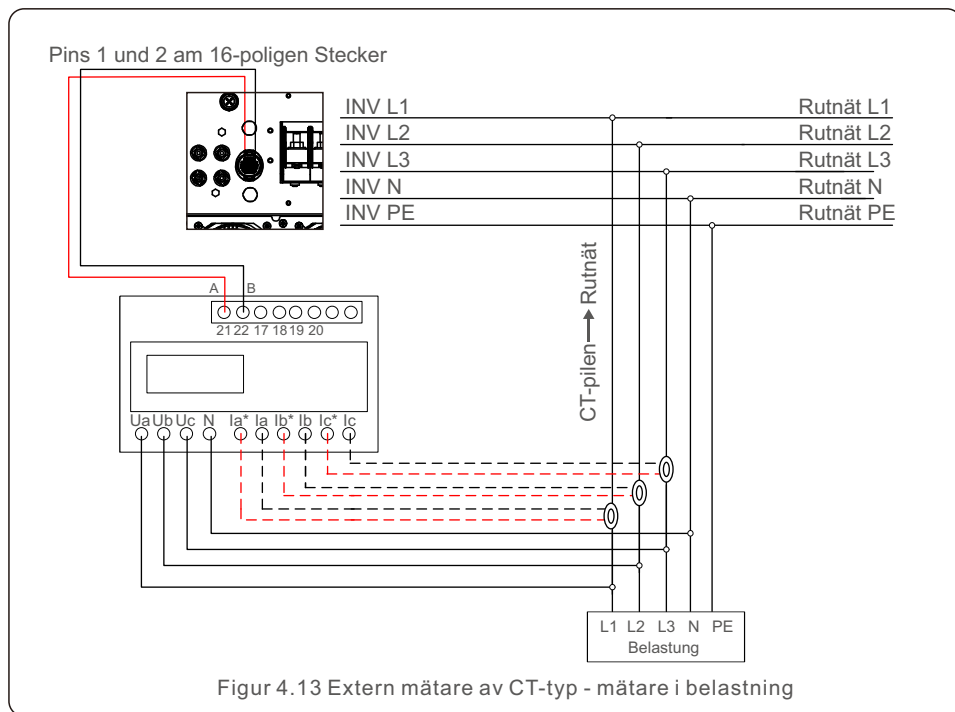
Stift 1 och 2 på den 16-stifts COM-porten används för Mätare RS485-kommunikation.



Figur 4.11



Figur 4.12 Extern mätare av CT-typ - mätare i rutnätet



## 5.1 Val av lämplig nätstandard

### 5.1.1 Kontrollera nätstandard för installationslandet

Solis växelriktare används över hela världen och är förkonfigurerade för att fungera på alla rutnät. Även om rutnätsstandarden fastställs i fabriken är det viktigt att den valideras för installationslandet före idrifttagningen.

Såsom beskrivs i avsnitt 6.7 och nedan finns menyn för att ändra rutnätsstandarden eller skapa en anpassad standard tillgänglig.



#### **WARNING**

Om du inte ställer in rätt rutnätsstandard kan det leda till att växelriktaren fungerar felaktigt, att den skadas eller att den inte fungerar alls.

## 5.2 Ändring av nätstandard

### 5.2.1 Förfarande för att ställa in rutnätstandarden



#### **OBS**

Denna procedur är begränsad till servicetekniker. Före leverans modifieras växelriktaren till den lokala rutnätsstandarden. Det bör inte finnas någon skyldighet att fastställa standarden.



#### **OBS**

Endast serviceteknikern har tillgång till funktionen "User-Def". För att ändra skyddsgraden krävs godkännande från det lokala elbolaget.

1). Från displayens huvudskärm väljer du STIGA PÅ. Det finns fyra undermenyval. AVANCERADE INSTÄLLNINGAR kan markeras med hjälp av pilarna UPP/NER. Tryck på enter för att välja.



Figur 5.1

2). En uppmaning om lösenord visas på skärmen. "0010" är standardlösenordet. För att flytta markören trycker du på NER-tangenten; för att ändra den markerade siffran trycker du på UPP-tangenten.

# 5. Driftsättning

YES=<ENT> NO=<ESC>  
Password:0000

Figur 5.2

3).Använd piltangenterna UPP/NER för att välja alternativet STANDARD. Tryck på enter för att välja.

– Select Standard  
Grid ON/OFF

Figur 5.3

4). Välj rutnätsstandard för installationslandet.

YES=<ENT> NO=<ESC>  
Standard:G99

Figur 5.4

För att välja standard trycker du på UPP- eller NER-tangenten. För att bekräfta inställningen trycker du på STIGA PÅ-tangenten. Tryck på ESC-tangenten för att avbryta ändringarna och återgå till föregående meny.

## 5.3 Inställning av en anpassad rutnätstandard



### VARNING

- Om du inte ställer in rätt rutnätstandard kan det leda till att växelriktaren fungerar felaktigt, att den skadas eller att den inte fungerar alls.
- Endast certifierade personer bör få ansvaret för att fastställa rutnätstandard.
- Konfigurera nätet på ett sätt som överensstämmer med dina lokala och nationella rutnätkrav.

1). För information om hur man upprättar en anpassad rutnätkonfiguration för meny alternativet User-Def, se sektion 6.7 "Avancerade inställningar".

# 5. Driftsättning

## 5.4 Preliminära kontroller



### VARNING

Högspänning.  
AC- och DC-mätningar bör endast utföras av kvalificerad personal.

### 5.4.1 DC-anslutningar

Kontrollera DC-anslutningarna.

- 1) Dra försiktigt i varje DC-kabel för att bekräfta att den är helt inne i terminalen.
- 2) Inspektera visuellt terminalen för att se om det finns några strömrängar som kanske inte har placerats på rätt sätt.
- 3) Kontrollera att terminalskruvorna är ordentligt åtdragna.

### 5.4.2 AC-anslutningar

Kontrollera AC-anslutningarna.

- 1) Dra försiktigt i varje AC-kabel för att bekräfta att den är helt inne i terminalen.
- 2) Inspektera visuellt terminalen för att se om det finns några strömrängar som kanske inte har placerats på rätt sätt.
- 3) Kontrollera att terminalskruvorna är ordentligt åtdragna.

### 5.4.3 DC-konfiguration

Kontrollera DC-konfigurationen genom att notera antalet paneler i en sträng och strängspänningen.

#### 5.4.3.1 VOC och polaritet

Mät VOC och kontrollera strängens polaritet. Kontrollera att båda är korrekta och att VOC är i enlighet med specifikationen.



### VARNING

Ingångsspänningar som är högre än växelriktarens högsta tillåtna spänning (se "Specifikationer" i sektion 10) kan skada växelriktaren. Även om Solis växelriktare har skydd mot omvänd polaritet kan långvarig drift med omvänd polaritet orsaka skador på skyddskretsarna och/eller växelriktaren.

#### 5.4.3.2 Läckage till jord

Mät läckage till jord för att kontrollera om det finns ett jordfel.

## 5. Driftsättning

### 5.4.3.2.1 Upptäckt av läckage till jord

Solis växelriktare fungerar utan transformator och kräver inte en matrisanslutning till jord. Varje mätning av en fast spänning mellan jord och antingen den positiva eller negativa strängkabeln indikerar ett läckage (jordfel) till jord som måste repareras innan växelriktaren aktiveras.

### 5.4.4 AC-konfiguration

Kontrollera AC-konfigurationen.

#### 5.4.4.1 Mät Vac och frekvens

Mät VAC och kontrollera att spänningen ligger inom gränserna för det lokala nätet.

- 1) Bestäm avståndet mellan varje fas och jord (L-G).
- 2) Jämför parvis faserna med varandra (L-L). PH A till PH B, PH B till PH C och PH C till PH A.
- 3) Om mätaren är utrustad med en frekvensräknare, bestäm frekvensen för varje fas till jord.
- 4) Kontrollera att varje mätning överensstämmer med lokala nätstandarder och växelriktarspecifikationer enligt sektion 10 "Specifikationer".

#### 5.4.4.2 Test av fasrotation

Ett fasrotationstest rekommenderas för att kontrollera att faserna är anslutna i rätt ordning.

Solis växelriktare är inte fasrotationsspecifika. Det lokala elbolaget kan dock behöva en specificerad fasrotation eller dokumentation av installationens fasuppställning.

## 6. Starta och stänga

### 6.1 Startförfarande

För att starta växelriktaren är det obligatoriskt att följa nedanstående steg i exakt den ordning som anges.

- 1). Se till att kontrollerna av idrifttagningen i sektion 5 har utförts.
- 2). Aktivera AC-omkopplaren.
- 3). Aktivera DC-omkopplaren. Om DC-spänningen från solcellsanläggningen överstiger växelriktarens startspänning kommer växelriktaren att slå på. Den röda LED-lampan DC STRÖM och LCD-skärmen kommer att lysa kontinuerligt.
- 4). Solis växelriktare drivs från DC-sidan. När växelriktaren upptäcker DC-ström inom växelriktarens start- och driftsområden slår den på. Efter att växelriktaren har slagit på kontrollerar den interna parametrar, känner av och övervakar växelströmsspänningen, hertzfrekvensen och försörjningsnätets tillförlitlighet. Den gröna LED för drift blinkar och på LCD-skärmen visas INITIALISERING under denna tid. Denna signal indikerar för operatören att växelriktaren är på väg att generera växelströmskraft.
- 5). Efter den lokalt fastställda fördröjningen (300 sekunder för IEEE-1547-kompatibla växelriktare) börjar växelriktaren generera växelström. Den gröna LED OPERATION lyser kontinuerligt och på LCD-skärmen visas ALLMÄNNING.



#### FÖRSIKTIGHET

Växelriktarens ytemperatur kan nå upp till 75 °C (167 °F). För att minska risken för brännskador ska du undvika att röra ytan medan växelriktaren är i drift. Dessutom måste växelriktaren installeras utom räckhåll för barn.

### 6.2 Avstängningsförfarande

För att stänga av växelriktaren är det viktigt att följa nedanstående procedurer exakt så som de är skrivna.

1. Välj "Rutnätet AV" i den avancerade inställningen på växelriktarens LCD-skärm.
2. Stäng av AC-omkopplaren mellan Solis inverter och rutnätet.
3. Vänta cirka 30 sekunder (under den här tiden förlorar kondensatorerna på AC-sidan energi). Den röda LED-lampan för KRAFT kommer att lysa om växelriktarens DC-spänning är högre än starttröskeln. Stäng av DC-omkopplaren.
4. Bekräfta att alla LED-lampor är AV (~ en (1) minut).

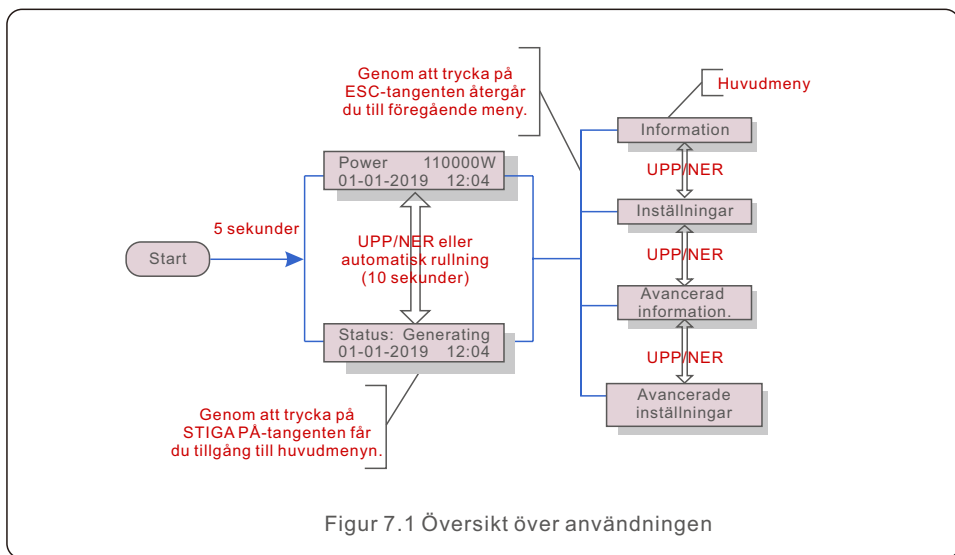


#### FÖRSIKTIGHET

När växelriktarens DC-avstängningskontakt är i läget AV och alla lysdioder är avstängda måste operatören vänta fem (5) minuter efter att ha kopplat bort DC-strömkällan innan han/hon öppnar växelriktarskåpet. Det kan ta upp till fem (5) minuter för DC-sidans kondensatorer att ladda av all lagrad energi.

# 7. Normalt drift

I under normal drift visar LCD-panelen omväxlande växelvis växelriktarens effekt och status (se figur 7.1). Tangenterna UPP/NER kan användas för att manuellt bläddra på skärmen. Genom att trycka på STIGA PÅ-tangenten får du tillgång till huvudmenyn.



## 7.1 Huvudmeny

Det finns fyra undermenyer i huvudmenyn (se figur 7.1):

1. Information
2. Inställningar
3. Avancerad information.
4. Avancerade inställningar

## 7.2 Informationen

Huvudmenyn för Solis trefas växelriktare ger tillgång till driftsdata och information. Välj "Information" i menyn och bläddra sedan uppåt eller nedåt för att se informationen.

# 7. Normalt drift

Visa	Varaktighet	Beskrivning
V_DC01: 0000.0A I_DC01: +000.0A ... V_DC06: 0000.0A I_DC06: +000.0A	10 sekunder	V_DC: Visar den ingående DC-spänningen. I_DC: Visar inkommande DC-ström.
V_A: 000.0V I_A: 000.0A ... V_C: 000.0V I_C: 000.0A	10 sekunder	V_A(B,C): Visar rutnätets spänningsvärde. I_A(B,C): Visar rutnätets strömvärde.
Status: Erzeuge Leistung: 0000W	10 sekunder	Status: Visar växelriktarens omedelbara status. Effekt: Visar det omedelbara värdet för utgångseffekten.
Rea_Power: 0000Var App_Power: 0000VA	10 sekunder	Rea_Power: Visar växelriktarens reaktiva effekt. App_Power: Visar växelriktarens synliga effekt.
Netzfrequenz F_Grid 00,00Hz	10 sekunder	F_Grid: Visar rutnätets frekvensvärde.
Gesamtenergie 0000000 kwh	10 sekunder	Totalt värde för den genererade energin.
Dieser Monat: 0000kwh Letzter Monat: 0000kwh	10 sekunder	Denna månad: Total energi som producerats denna månad. Förra månaden: Total energi som genererades förra månaden.
Heute: 00.0kwh Gestern: 00.0kwh	10 sekunder	I dag: Total energi som genererats idag. I går: Total energi som genererades igår.
Wechselrichter-SN 00000000000000	10 sekunder	Visar växelriktarens serienummer.
Export_P:NULL Export_I:NULL	10 sekunder	Effekt för EPM. Ström för EPM.
Arbeitsmodus: NULL DRM NR.:08	10 sekunder	Arbetsläge: Visar aktuellt arbetsläge. DRM NR.: Visar DRM-nummer.
I_DC01: +05.0A I_DC02: +04.9A ... I_DC12: +05.2A	10 sekunder	I_DC01 : Visar det aktuella värdet för ingång 01. I_DC02 : Visar det aktuella värdet för ingång 02. ... I_DC12 : Visar det aktuella värdet för ingång 12.

Tabell 7.1 Informationsförteckning

# 7. Normalt drift

## 7.2.1 Låsskärm

Genom att trycka på ESC-tangenten återgår du till huvudmenyn. För att låsa, använd STIGA PÅ-tangenten (Figur 7.2 (a)) eller låsa upp (Figur 7.2 (b)) skärmen.



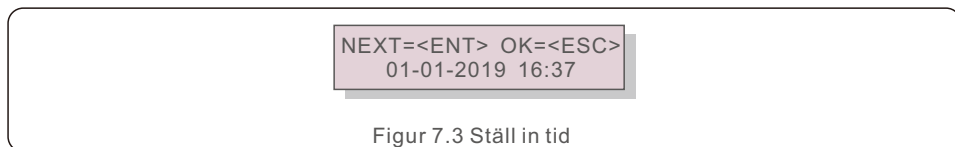
## 7.3 Inställningar

Följande undermenyer visas när menyn Inställningar väljs:

1. Ställ in tid
2. Ställ in adress

### 7.3.1 Ställ in tid

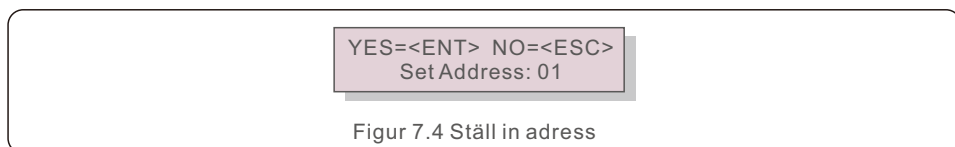
Med den här funktionen kan du ställa in tid och datum. När det här alternativet väljs visa LCD-skärmen den skärm som visas i figur 7.3.



Använd UPP/NER-tangenterna för att ställa in tid och datum. Tryck på STIGA PÅ-tangenten för att gå från en siffra till nästa (från vänster till höger). Tryck på ESC-tangenten för att spara inställningarna och återgå till föregående meny.

### 7.3.2 Ställ in adress

När flera växelriktare är anslutna till tre displayer används den här funktionen för att ställa in adressen. Adressnumret kan vara mellan "01" och "99". (se figur 7.4). Solis trefas växelriktares standardadress är "01".

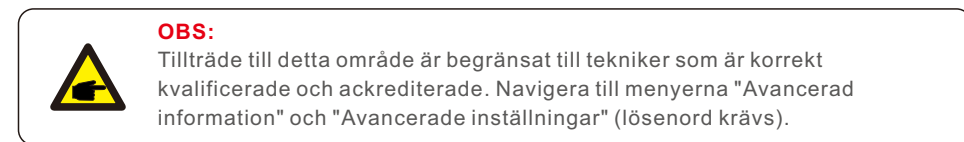


Tryck på UPP/NER-tangenten för att ställa in adressen. Tryck på STIGA PÅ-tangenten för att spara inställningarna.

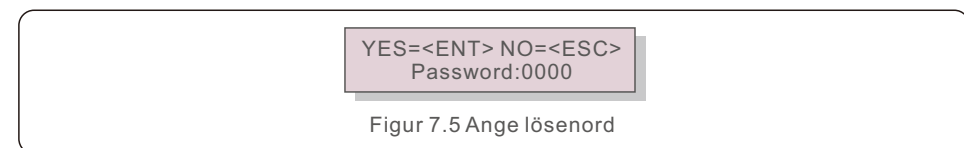
Tryck på ESC-tangenten för att avbryta ändringen och återgå till föregående meny.

# 7. Normalt drift

## 7.4 Avancerad information - Endast tekniker



Välj "Avancerad information". Från huvudmenyn. Följande skärm kräver följande lösenord:



"0010" är standardlösenordet.

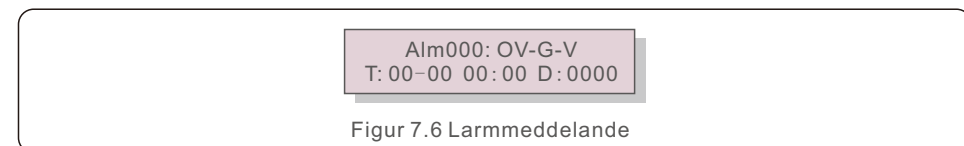
Vänligen använd ner-tangenten för att flytta markören och upp-tangenten för att välja ett nummer.

När du har angett rätt lösenord kommer huvudmenyn att visa en skärm med följande information.

1. Meddelande om larm
2. Meddelande om körning
3. Version
4. Daglig energi
5. Månadsenergi
6. Årlig energi
7. Dagliga uppgifter
8. Kommunikationsuppgifter
9. Varningsmeddelande

### 7.4.1 Larmmeddelande

På displayen visas de 100 senaste larmmeddelandena (se figur 7.6). Manuell rullning av skärmen sker genom att trycka på UPP/NER-tangenten. För att återgå till föregående meny trycker du på ESC-tangenten.



### 7.4.2 Meddelande om körning

Denna funktion ger underhållspersonal driftinformation som intern temperatur, standard nr 1, 2 och så vidare.

Manuell rullning av skärmen sker genom att trycka på UPP/NER-tangenten. Tryck på UPP/NER-tangenten för att flytta ett datum från ett annat.

# 7. Normalt drift

## 7.4.3 Version

Displayen visar växelriktarens modellnummer. Genom att samtidigt trycka på UPP och NER visas programvaruversionen på skärmen. (se figur 7.7)

```
Model: 08  
Software Version: D20001
```

Figur 7.7 Jämförelse av modell- och programvaruversioner

## 7.4.4 Daglig energi

Funktionen används för att fastställa den energimängd som genererats under en viss dag.

```
YES=<ENT> NO=<ESC>  
Select: 2019-01-01
```

Figur 7.8 Välj ett datum för daglig energiförbrukning.

Om du vill flytta pekaren till dagen, månaden eller året trycker du på NER-tangenten; om du vill ändra siffran trycker du på UPP-tangenten. När datumet har ställts in trycker du på STIGAPÅ.

```
2019-01-01: 051.3kWh  
2019-01-01: 061.5kWh
```

Figur 7.9 Daglig energi

Tryck på UPP/NER-tangenten för att flytta ett datum från ett annat.

## 7.4.5 Månadens energi

Funktionen är till för att kontrollera energiproduktionen för vald månad.

```
YES=<ENT> NO=<ESC>  
Select: 2019-01
```

Figur 7.10 Välj månad för månadsenergi

Tryck på NER-tangenten för att flytta markören till dag och månad, tryck på UPP-tangenten för att ändra siffran. När datumet har ställts in trycker du på STIGAPÅ.

```
2019-01: 0510kWh  
2019-01: 0610kWh
```

Figur 7.11 Månadens energi

# 7. Normalt drift

## 7.4.6 Årlig energi

Funktionen är till för att kontrollera energiproduktionen för valt år.

```
YES=<ENT> NO=<ESC>  
Select: 2019
```

Figur 7.12 Välj år för årlig energi

Tryck på NER-tangenten för att flytta markören till dag och år, tryck på UPP-tangenten för att ändra siffran. När datumet har ställts in trycker du på STIGAPÅ.

```
2018: 0017513kWh  
2017: 0165879kWh
```

Figur 7.13 Årlig energi

Tryck på UPP/NER-tangenten för att flytta ett datum från ett annat.

## 7.4.7 Dagliga uppgifter

Skärmen visar historik över ändrade inställningar. Detta är endast avsett för underhållspersonal.

## 7.4.8 Kommunikationsdata

Skärmen visar växelriktarens interna data (se figur 7.14). Detta är endast för servicetekniker.

```
01-05: 01 25 E4 9D AA  
06-10: C2 B5 E4 9D 55
```

Figur 7.14 Kommunikationsdata

## 7.4.9 Varningsmeddelande

Skärmen visar de 100 senaste varningsmeddelandena (se figur 7.15). Manuell rullning av skärmen sker genom att trycka på UPP/NER-tangenten. För att återgå till föregående meny trycker du på ESC-tangenten.

```
Msg000:  
T: 00-00 00:00 D: 0000
```

Figur 7.15 Varningsmeddelande

# 7. Normalt drift

# 7. Normalt drift

## 7.5 Avancerade inställningar - Endast tekniker



### OBS:

Tillträde till detta område är begränsat till tekniker som är korrekt kvalificerade och ackrediterade.  
Se 7.4 för instruktioner om hur du anger ett lösenord för att komma åt denna meny.

Från huvudmenyn väljer du Avancerade inställningar för att få tillgång till följande alternativ:

1. Välj standard
2. Växla PÅ/AV
3. Klar energi
4. Återställ lösenordet
5. Kraftkontroll
6. Kalibrera energi
7. Särskilda inställningar
8. STD. Läges inställningar
9. Återställa inställningar
10. Uppdatering av HMI
11. Intern EPM-uppsättning
12. Extern EPM-uppsättning
13. Starta om HMI
14. Fläkttest
15. Uppdatering av DSP
16. Kompensationsinställning
17. I/V-kurva

### 7.5.1 Välj Standard

Denna funktion används för att välja rutnätets referensstandard (se figur 7.16).

YES=<ENT> NO=<ESC>  
Standard:G99

Figur 7.16

Genom att välja alternativet "User-Def" får du tillgång till följande undermeny (se figur 7.17),

→ OV-G-V1: 400V  
OV-G-V1-T: 1.0S

Figur 7.17

Nedan visas inställningsområdet för "User-Def". Begränsningarna kan ändras manuellt med hjälp av denna funktion. (Dessa spänningvärden är fasspänningen)

OV-G-V1: 220---374V	OV-G-F1: 50.1-65Hz
OV-G-V1-T: 0.01---300S	OV-G-F1-T: 0.01---300S
OV-G-V2: 220---374V	OV-G-F2: 50.1-65Hz
OV-G-V2-T: 0.01---300S	OV-G-F2-T: 0.01---300S
UN-G-V1: 110---277V	UN-G-F1: 45-59.9Hz
UN-G-V1-T: 0.01---300S	UN-G-F1-T: 0.01---300S
UN-G-V2: 110---277V	UN-G-F2: 45-59.9Hz
UN-G-V2-T: 0.01---300S	UN-G-F2-T: 0.01---300S
Startup-T: 10-600S	Restore-T: 10-600S

Tabell 7.2 Inställningsområden för User-Def (L-N)



### OBS

User-Def-standardens ursprungliga värde är endast avsett som referens. Det representerar inte ett giltigt, användbart värde.



### OBS

För många länder måste rutnätstandarden anpassas för att uppfylla lokala krav. Om du är osäker kan du kontakta Solis servicetekniker för ytterligare information.

### 7.5.2 Växel PÅ/AV

→ Grid ON/OFF  
24H Switch

Figur 7.18 Växel PÅ/AV

#### 7.5.2.1 Rutnät PÅ/AV

Den här funktionen används för att starta eller stoppa Solis trefas växelriktarens elproduktion.

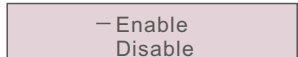
→ Grid ON  
Grid OFF

Figur 7.19 Ställ in Rutnät PÅ/AV

# 7. Normalt drift

## 7.5.2.2 24-timmars växel

Den här funktionen används för att aktivera eller inaktivera funktionen för 24-timmars förbrukning.



– Enable  
Disable

Figur 7.20 Ställ in 24 timmar PÅ/AV



### OBS:

När det här alternativet är aktiverat kommer växelriktarens LCD-skärm att vara i drift under natten och lysa med ström-LED-lampan. Om rutnätet går ner under natten kommer systemet inte att återhämta sig, även om rutnätet återställs till det normala, men mätaren kommer att fortsätta att registrera förbrukningsdata. Systemet fortsätter att fungera fram till soluppgången, då mätardata kan överföras till Solis övervakningssystem för att kalibrera statistiken över belastningsförbrukningen.

## 7.5.3 Rensa energi

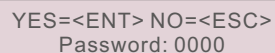
Rensa energi kan återställa växelriktarens historiska avkastning.



Dessa två ansvarsområden är begränsade till underhållspersonalen. Felaktig hantering kommer att göra växelriktaren obrukbar.

## 7.5.4 Återställ lösenord

Den här funktionen används för att ändra lösenordet för menyalternativ "Avancerad info" och "Avancerad information".



YES=<ENT> NO=<ESC>  
Password: 0000

Figur 7.21 Ställ in nytt lösenord

Ange rätt lösenord innan du ställer in ett nytt lösenord. För att flytta markören trycker du på NER-tangenten; för att revidera värdet trycker du på UP-tangenten. Tryck på STIGA PÅ-tangenten för att utföra inställningen.

För att återgå till föregående meny trycker du på ESC-tangenten.

# 7. Normalt drift

## 7.5.5 Kraftkontroll

Aktiv och reaktiv effekt kan ställas in med hjälp av knappen för effektinställning. Det finns 5 objekt för denna undermeny:

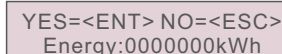
1. Ställ in utgångskraft
2. Ställ in reaktiv kraft
3. Out\_P med återställning
4. Rea\_P med återställning



Detta är en funktion som endast är tillgänglig för underhållsarbetare. Felaktig funktion förhindrar att växelriktaren uppnår sin maximala utgångseffekt.

## 7.5.6 Kalibrera energi

Underhåll eller utbyte kan leda till en förändring av det totala energivärdet. Genom att använda denna funktion kan användaren återställa det totala energivärdet till sitt tidigare värde. Om övervakningswebbplatsen används kommer uppgifterna att synkroniseras automatiskt med denna inställning.



YES=<ENT> NO=<ESC>  
Energy:0000000kWh

Figur 7.22 Kalibrera energi

För att flytta markören trycker du på NER-tangenten. För att ändra värdet, tryck på UP-tangenten. Tryck på STIGA PÅ-tangenten för att utföra inställningen. För att återgå till föregående meny trycker du på ESC-tangenten.

## 7.5.7 Särskilda inställningar



Detta är en funktion som endast är tillgänglig för underhållsarbetare. Felaktig funktion förhindrar att växelriktaren uppnår sin maximala utgångseffekt.

# 7. Normalt drift

## 7.5.8 STD läget Inställningar

Genom att välja "STD läget Inställningar" visas undermenyn som visas nedan:

1. Arbetsläge inställt
2. Begränsning av effekthastighet
3. Frekvensavdrag
4. Spänningsinställning för 10 minuter
5. Prioritet för strömförsörjning
6. Inledande inställningar
7. Spänning PCC inställd



Detta är en funktion som endast är tillgänglig för underhållsarbetare. Felaktig funktion förhindrar att växelriktaren uppnår sin maximala utgångseffekt.

### 7.5.8.1 Aktivera DRM/Logiskt gränssnitt inställningar

Använd följande inställningar för att aktivera DRM/Logiskt gränssnitt-funktionen. Som standard är den här inställningen inställd på "AV". Om alternativ är inställt på "PÅ", men ingen extern DRM-styrenhet eller logikgränssnittsrelä är ansluten eller öppnad, visar växelriktaren "LimbyDRM" och växelriktarens utgångseffekt begränsas till noll.

1. Välj "Initiala inställningar".
2. Välj "DRM" och ställ in den på "PÅ".

### 7.5.9 Återställning inställningar

Det finns 5 objekt i undermenyn för den initiala inställningen.

Återställa inställningen kan ställa in alla objekt i 7.5.7 Särskilda inställningar som standard. Skärmen visas enligt nedan:

Are you sure?  
YES=<ENT> NO=<ESC>

Figur 7.23 Återställning inställningar

Tryck på STIGA PÅ-tangenten för att spara inställningen efter att du har stängt av rutnätet. Tryck på ESC-tangenten för att återgå till det föregående läget.

# 7. Normalt drift

## 7.5.10 Uppdatering av HMI



Denna sektion gäller endast för underhållspersonal.

Om du väljer "Uppdater" visas den undermeny som visas nedan::

HMI Current Ver.: 02  
YES=<ENT> NO=<ESC>

Figur 7.24

Uppdateringsverktyget används för att hålla LCD-skärmens firmware aktuell. För att starta processen trycker du på STIGA PÅ-tangenten.

För att återgå till föregående meny trycker du på ESC-tangenten.

### 7.5.11 Intern EPM-uppsättning



#### OBS:

Den här sektion innehåller två funktioner för intelligent mätare. Se sektion 4.3 för detaljerade anslutningsscheman.

#### Funktion 1: Funktion för Intern Förvaltning av Strömförsörjning vid Exporten

Växelriktare kan fungera tillsammans med en intelligent mätare för att dynamiskt begränsa systemets exportkraft. Det är möjligt att uppnå nollinsprutning. En intelligent mätare kan installeras antingen på systemets rutnätssida eller på belastningssidan.

#### Funktion 2: 24 Timmars Övervakning Av Förbrukningen

Detta gäller endast om övervakningssystemet Solis används. Växelriktare kan användas tillsammans med en intelligent mätare för att övervaka belastningsdata under hela dagen, som visas på Solis övervakningssystem. Den intelligenta mätare kan endast monteras på rutnätssidan.



## OBS:

Se följande instruktioner för olika användarscenarier.

### Scenario 1. Endast funktion 1 krävs

Steg 1: Se avsnitt 4.3 för instruktioner om hur du ansluter den smarta mätaren till rutnätet eller lasten.

Steg 2: Välj sektion 7.5.11. 1 Läge Välj alternativ 2 (mätare i belastning) eller alternativ 3 (mätare i rutnätet) i enlighet med detta.

Steg 3: Konfigurera sektion 7.5.11.2 för att specificera den tillåtna backfloweffekten.

Steg 4: Avsnitt 7.5.11.3 bör konfigureras för att aktivera den felsäkra funktionen (om nödvändigt).

Steg 5: Konfigurera sektion 7.5.11.4 för att ändra arbetsläget (om nödvändigt).

### Scenario 2. Både funktion 1 och 2 krävs

#### Använda en intelligenta mätare:

Steg 1: Se sektion 4.3 för att ansluta den smarta mätaren på nätsidan.

Steg 2: Välj sektion 7.5.11.1 Lägesval som alternativ 3 (mätare i rutnätet).

Steg 3: Välj sektion 7.5.2.2 24 timmars växel som "Aktivera".

Steg 4: Konfigurera sektion 7.5.11.2 för att specificera den tillåtna backfloweffekten.

Steg 5: Avsnitt 7.5.11.3 bör konfigureras för att aktivera den felsäkra funktionen (om nödvändigt).

Steg 6: Konfigurera övervakningssystemet Solis (se handboken för övervakningsanordningen).

Om kunden inte vill Förvaltning av Strömförsörjning Vid Exporten kan han eller hon ändra "Återflöde Kraft" till växelriktarens maximala utgångseffekt i steg 4 ELLER välja alternativ "förbrukningsövervakning" i steg 2 och hoppa över steg 4-5.

Välj EPM-inställningar på huvudmenyn för att få tillgång till följande alternativ:

1. Lägesval
2. Återflöde Kraft
3. Felaktig säkerhet PÅ/AV
4. Arbetsläge för återflöde

## 7.5.11.1 Lägesval

Det finns 4 inställningar i den här menyn enligt nedan:

1. AV
2. Mätare i belastning
3. Mätare i rutnätet
4. Förbrukningsövervakning

AV: Funktioner är inaktiverade.

Mätare i belastning: Solis intelligenta mätare är ansluten till belastningens grenkrets.

Mätare i rutnätet: Solis intelligenta mätare är ansluten till elnätet vid anslutningspunkten (Återflöde Kraften är förinställd på 0W).

Förbrukningsövervakning: Solis intelligenta mätare är ansluten till elnätet vid anslutningspunkten (inställningen för Återflöde Kraft är inte tillämplig).

## 7.5.11.2 Återflöde Kraft

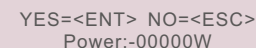
Inställningen används för att definiera den tillåtna exportheffekten till rutnätet.

Inställningsområdet ligger mellan 00000W och 29900W.



->Set Backflow Power

Figur 7.25 Ställ in Återflödes kraft



YES=<ENT> NO=<ESC>  
Power:-00000W

Figur 7.26

Använd UPP/NER-tangenterna för att ändra data. Tryck på STIGA PÅ-tangenten för att justera återflödesstyrkan.

Justera sedan siffran med hjälp av NER-tangenten, flytta musen och UPP-tangenten. Tryck på ESC-tangenten för att spara inställningarna och återgå till föregående meny.

## 7.5.11.3 PÅ/AV-fel safe

Den här inställningen används för att ljuda ett larm (och även för att stänga av växelriktaren) om mätarförbindelsen förloras under drift.

När systemet förlorar kontrollen kan det undvika potentiellt återflöde av ström till rutnätet.



YES=<ENT> NO=<ESC>  
Fail Safe Set:ON

Figur 7.27 Ställ in Felaktigt skydd på PÅ/AV

Denna funktion krävs endast när växelriktaren är installerad i Storbritannien, vilket krävs enligt G100-lagstiftningen. Kunder på andra platser kan aktivera eller inaktivera funktionen som de vill.

# 7. Normalt drift

# 7. Normalt drift



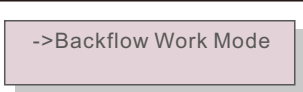
**OBS:**

När den felsäkra funktionen är aktiverad och CT/mätaren på något sätt kopplas ur kommer växelriktaren att sluta generera och visa larmet "Failsafe" på LCD-skärmen.

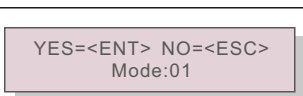
När den felsäkra funktionen är avstängd och CT/Metern på något sätt kopplas ur behåller växelriktaren utgångseffekten som den gjorde när CT/Metern fortfarande var ansluten. Efter omstart fortsätter växelriktaren att ge ut full effekt utan begränsning.

### 7.5.11.4 Arbetsläge för återflödet

Denna undermeny används för att ställa in arbetsläge för återflöde: 01, 02. "01" är standardläget.



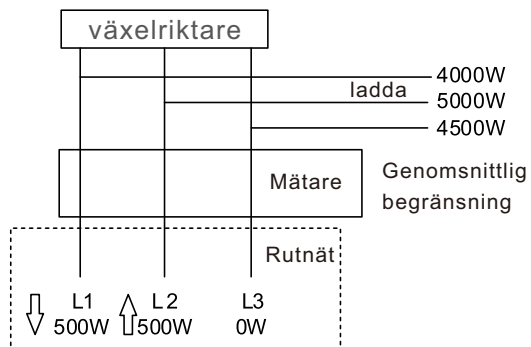
Figur 7.28 Ställ in arbetsläge för återflöde



Figur 7.29

I läge "01", som illustreras i figur 7.30, är utgångseffekten för varje fas medelvärdet av den trefas belastningseffekten och är större än den fas som har den lägsta effekten i de tre faserna.

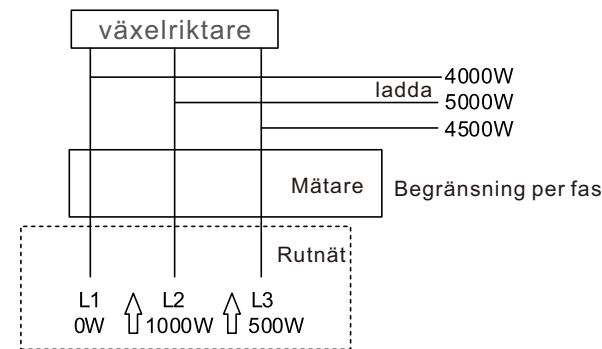
Produktion av växelriktare  
L1-4500W  
L2-4500W  
L3-4500W



Figur 7.30

I läge "02", som illustreras i figur 7.31, genererar växelriktaren endast den effekt som krävs för att motsvara en av de tre fasernas belastningseffekter som är den lägsta belastningseffekten på en viss fas.

Produktion av växelriktare  
par l'onduleur  
L1-4000W  
L2-4000W  
L3-4000W



Figur 7.31

### 7.5.12 Extern EPM-inställning

Den här inställningen ska endast slås på när Solis externa EPM-enhet används. Två alternativ är tillgängliga: 5G-EPM och Övriga-EPM.

->5G-EPM  
Others-EPM

Figur 7.32

Alternativet 5G-EPM Failsafe ska vara aktiverat när EPM-enheter i 5G-serien används. Övrigt - EPM Failsafe alternativ bör vara påslaget när EPM-enheter i 2G-serien används. Varje gång kan endast ett val väljas.

### 7.5.13 Starta om HMI

Funktionen används för att starta om HMI



Detta är en funktion som endast är tillgänglig för underhållsarbete. Felaktig funktion förhindrar att växelriktaren uppnår sin maximala utgångseffekt.

# 7. Normalt drift

## 7.5.14 Fläkttest



Denna sektion gäller endast för underhållspersonal.

Om du väljer " Fläkttest " visas den undermeny som visas nedan:

Are you sure?  
YES=<ENT> NO=<ESC>

Figur 7.33

Fan Test är en testfunktion från fabriken. Tryck på STIGA PÅ-tangenten för att starta testet. För att återgå till föregående meny trycker du på ESC-tangenten..

## 7.5.15 Uppdatering av DSP

Funktionen används för att uppdatera DSP.

→ Master DSP Update  
Slave DSP Update

Figur 7.34 Uppdatering av DSP

## 7.5.16 Kompensationsuppsättning

Den här funktionen används för att kalibrera växelriktarens utgångsenergi och -spänning. Den har ingen effekt på energiförbrukningen hos en växelriktare som är utrustad med en RGM. Två sektioner ingår: Effektparameter och spänningsparameter. Skärmen visar:

YES=<ENT> NO=<ESC>  
Power para: 1. 000

Figur 7.35 Spänningsparameter

För att flytta markören trycker du på Ner tangenten.

För att ändra siffran trycker du på Upp tangenten.

För att spara inställningen trycker du på STIGA PÅ och för att återgå till föregående meny trycker du på ESC.



Den här inställningen gäller endast för rutnätsoperatörer. Ändra inte denna inställning om inget annat anges.

# 7. Normalt drift

## 7.5.17 I/V-kurva

Den här funktionen används för att skanna I/V-kurvorna för varje PV-sträng.

→ Set I/V Curve  
I/V Curve Scan

Figur 7.36 I/V-kurva

### 7.5.17.1 Ställ in I/V-kurva

Med den här inställningen kan du ställa in startpunkten för skanningsspänningen och spänningsintervallet.

Start\_V: 850V  
Interval\_V: 010V

Figur 7.37 Ställ in I/V-kurvan

Start\_V: Startspänningen för I/V-skanningen. (Justerbar från 100V-1100V)

Interval\_V: Intervallet för skanningsspänningen. (Justerbar från 001V-100V)

Totalt kan 60 datapunkter skannas.

### 7.5.17.2 Skanning av I/V-kurvan

Tryck på "ENT" för att starta skanningen av I/V-kurvan.

Scanning...01

Figur 7.38 Skanning av I/V-kurvan (1)

När den är klar visas " Skanna OK" på skärmen. Gå sedan in i följande avsnitt.

Select String No.: 01

Figur 7.39 Skanning av I/V-kurvan (2)

01\_850V: 9.56A  
02\_860V: 9.44A

Figur 7.40 Skanning av I/V-kurvan (3)

# 7. Normalt drift

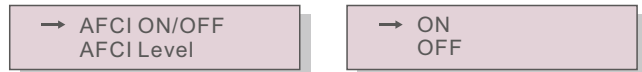
## 7.6 AFCI-funktion

Solis växelriktare använder en AFCI-funktion som upptäcker ett bågfel i likströmskretsen och automatiskt stänger av växelriktaren för att undvika en brandkatastrof.

### 7.6.1 Aktivera AFCI-funktionen

AFCI-funktionen kan aktiveras på följande sätt.

Sätt: Avancerad inställning -> Lösenord: 0010 -> Speciala inställningar -> AFCI-inställning -> AFCI PÅ/AV -> PÅ



Figur 7.41 Ställ in AFCI



#### Varning

AFCI-nivån är ENDAST tillgänglig för Solis-tekniker. Förändringar i känsligheten kommer att leda till många falska larm eller problem. Solis ansvarar inte för eventuella ytterligare skador till följd av otillåtna ändringar.



#### OBS::

Inställningen motsvarar också den aktuella statusen, vilket kan användas för att analysera AFCI-funktionens PÅ/AV-tillstånd.

### 7.6.2 Bågfel

Om en DC-båge upptäcks under normal drift stängs växelriktaren av och larmar med följande larm:



Figur 7.42 Bågfel

Installatören måste noggrant inspektera DC-kretsen för att se till att alla kablar är ordentligt fastsatta.

När du har löst problemet med DC-kretsen eller bekräftat att den fungerar som den ska trycker du på "ESC" i 3 sekunder och väntar på att växelriktaren ska återupptas.

# 8. Underhåll

Solis trefas växelriktare kräver inget regelbundet underhåll. Att däremot rengöra damm från kylflänsen hjälper växelriktaren att avleda värmen och förlänger dess livslängd. En försiktig borste kan användas för att avlägsna dammet.



#### FÖRSIKTIGHET:

Undvik att röra vid växelriktarens yta när den är i drift. Vissa komponenter i växelriktaren kan vara extremt varma och orsaka brännskador. Innan du utför reparations- eller rengöringsarbeten ska du stänga av växelriktaren (se sektion 6.2) och låta den svalna av.

Om LCD- och LED-statusindikatorlamporna är för smutsiga för att kunna läsas kan de rengöras med en fuktig trasa.

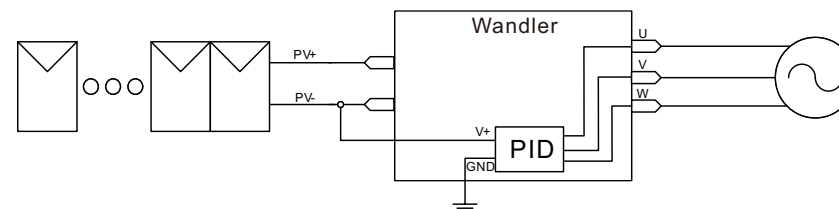


#### OBS:

Rengör aldrig växelriktaren med lösningsmedel, slipmedel eller frätande ämnen.

## 8.1 Natlig PID-återställningsfunktion

Solis trefas växelriktare har en valfri Anti-PID-modul som återställer PID-effekten under natten, vilket förhindrar att PV-systemet försämras.



Figur 8.1

På natten återställer nattmodulen för Natttid PID-återställning solcellsmodellens PID-effekt.

När växelriktaren fungerar visar LCD-panelen information om "PID-reparation" och den röda lampan lyser. När luftkonditioneringen sätts på är funktionen Natttid PID-återställning alltid aktiverad.

Om underhåll krävs och växelströmbrytaren är avstängd kan funktionen Natttid PID-återställning inaktiveras.



#### OBS:

Om du behöver göra underhåll på växelriktaren på natten, stäng av AC-omkopplaren först, sedan DC-omkopplaren, och vänta 5 minuter innan du fortsätter med ytterligare åtgärder.

## 8. Underhåll



### VARNING :

På grund av den identiska funktionslogiken kan funktionen Natttid PID-återställning inte användas tillsammans med funktionen Nattvarukompensation. Alternativet för negativ jordning är inte heller tillgängligt för växelriktare med Natttid PID-återställning.



### VARNING :

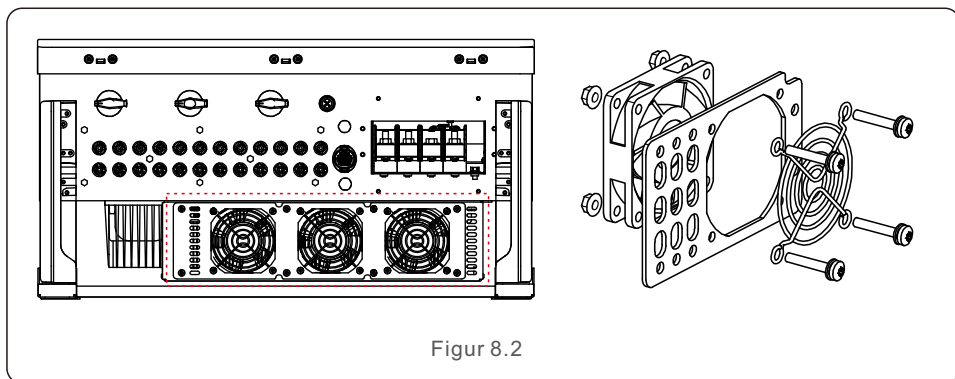
PID är en självständig funktion. När DC-bussens spänning sjunker under 50 Vdc börjar PID-modulen generera 450 Vdc mellan PV- och jordterminalerna. Det finns inget krav på kontroller eller inställningar.

### 8.2 Underhåll av fläkten

Om fläkten inte fungerar som den ska kyls växelriktaren inte tillräckligt, vilket påverkar växelriktarens funktion.

Därför måste följande procedurer följas för att rengöra eller byta ut en trasig fläkt:

1. Stäng av strömbrytaren "Rutnät PÅ/AV" på växelriktarens LCD-skärm.
2. Koppla bort växelströmmen.
3. Vrid DC-omkopplaren till läget "AV".
4. Vänta i minst 15 minuter.
5. Ta bort de 4 skruvarna på fläktplattan och dra ut fläktpaketet långsamt.



Figur 8.2

6. Koppla bort fläktanslutningen försiktigt och ta ut fläkten.
7. Rengör eller byt ut fläkten. Montera fläkten på hyllan.
8. Anslut den elektriska ledningen och återmontera fläktmonteringen. Återstarta växelriktaren.

## 9. Felsökning

Växelriktaren är utformad för att uppfylla de strängaste internationella standarderna för nätanslutning samt kriterierna för säkerhet och elektromagnetisk kompatibilitet. Innan växelriktaren skickades till kunden genomgick den en rad tester för att säkerställa optimal drift och tillförlitlighet.

Vid fel visas ett larmmeddelande på LCD-panelen. Omriktaren kan då upphöra att mata in i rutnätet. I tabell 9.1 sammanfattas felen och deras tillhörande larmmeddelanden:

Meddelande om larm	Beskrivning av felet	Lösning
Ingen kraft	Växelriktaren har ingen ström på LCD-skärmen.	1. Kontrollera PV-ingångsanslutningar 2. Kontrollera DC-inmatningsspänningen (enfas >120V, trefas >350V) 3. Kontrollera om PV +/- är omvänt.
LCD-skärmen visar initialisering hela tiden och kan inte starta upp.		1. Kontrollera att kontakten på huvudkortet eller strömkortet är ordentligt fastsatt. 2. Kontrollera att DSP-anslutningen till strömkortet är ordentligt fastsatt.
O V-G-V01/02/03/04	För hög nätspänning	1. Motståndet i AC-kabeln är för högt. Byt en större rutnätskabel 2. Justera skyddsgränsen om elbolaget tillåter det.
UN-G-V01/02	Under rutnätsspänning	1. Om elbolaget tillåter det, använd den användardefinierade funktionen för att ändra skyddsgränsen.
OV-G-F01/02	Över rutnätsfrekvensen	
UN-G-F01/02	Under rutnätsfrekvensen	
Reverse-GRID	Fel AC-polaritet	1. Kontrollera polariteten på AC-kontakten.
Reverse-DC	Omvänd DC-polaritet	1. Kontrollera polariteten på DC-kontakten.
NO-GRID	Ingen rutnätsspänning	1. Kontrollera anslutningar och nätströmbrytare. 2. Kontrollera nätspänningen i inverterterminalen.
OV-DC01/02/03/04	Över DC spänning	1. Minska antalet moduler i serie
OV-BUS	Över DC-busspänning	1. Kontrollera inverterinduktorslutningen 2. Kontrollera drivrutinsanslutningen
UN-BUS01/02	Under DC-busspänning	
GRID-INTF01/02	Störningar i rutnätet	1. Återstart av växelriktaren 2. Byt kraftkort
OV-G-I	Ström över rutnätet	
IGBT-OV-I	Över IGBT-ström	
DC-INTF OV-DCA-I	Överström vid DC-ingång	1. Återstart av växelriktaren 2. Identifiera och ta bort strängen till felet MPPT 3. Byt kraftkort
IGFOL-F	Fel i spårningen av rutnätsströmmen	1. Återstarta växelriktaren eller kontakta installatören.
IG-AD	Provtagning av rutnätsströmmen misslyckas.	

Meddelande om larm	Beskrivning av felet	Lösning
INI-FEL	Fel i initialiseringssystemet	1. Återstarta växelriktaren eller kontakta installatören.
DSP-B-FEL	Kommunikationsfel mellan huvud- och slav-DSP	
12Power-FEL	Fel i 12V-strömförsörjningen	
OV-TEM	Över temperatur	1. Kontrollera ventilationen i omgivningen av växelriktaren. 2. Kontrollera om det finns solsken direkt på växelriktaren i varmt väder.
PV ISO-PRO 01/02	Skydd av PV-isolering	1. Koppla bort alla DC-ingångar och koppla in och starta om växelriktaren igen en i taget. 2. Identifiera vilken sträng som orsakar felet och kontrollera strängens isolering.
ILeak-PRO 01/02/03/04	Skydd mot läckström	1. Kontrollera AC och DC anslutning 2. Kontrollera växelriktarens inre kabelanslutning.
RelayChk-FAIL	Kontrollen av reläet misslyckas	1. Starta om växelriktaren på nytt eller kontakta installatören.
DCinj-FEL	Hög DC-injektionsström	
AFCI självdetektering (modell med AFCI-modul)	AFCI-modulens självdetekteringsfel	1. Återstarta växelriktaren eller koppla in en tekniker.
Skydd mot ljusbågar (modell med AFCI-modul)	En ljusbåge upptäcks i DC-kretsen	1. Kontrollera att det inte finns en ljusbåge i växelriktarens anslutning och starta om växelriktaren.
Reve-DC	En av DC-strängen är omvänt ansluten	1. Kontrollera polariteten på växelriktarens PV-strängar, och om någon är ansluten i omvänd riktning, vänta tills solinstrålningen är låg och PV-strängens ström är mindre än 0,5 A. Koppla bort de två likströmsomkopplarna och rätta till polaritetsproblemet.
Skärm AV med DC påslagen	Växelriktaren är internt skadad	1. Stäng inte av DC-omkopplarna eftersom det skadar växelriktaren. 2. Vänta tills solinstrålningen minskar och kontrollera med en amperemätare att strängströmmen är mindre än 0,5 A innan du stänger av DC-brytarna. 3. Tänk på att eventuella skador som orsakas av felaktig drift inte täcks av enhetens garanti.

Tabell 9.1 Felmeddelande och beskrivning



### OBS

Om växelriktaren visar något av de varningsmeddelanden som anges i tabell 9.1 ska du stänga av den (se sektion 6.2 för instruktioner om hur du gör det) och vänta 15 minuter innan du startar om den (se sektion 6.1 för att starta växelriktaren). Kontakta din lokala distributör eller servicecenter om felet fortsätter. Ha följande information till hands innan du ringer oss.

1. Serienummer på Solis trefas växelriktare;
2. Distributör/återförsäljare av Solis trefas växelriktare (om det finns tillgängligt);
3. Datum för installation.
4. Beskrivning av problemet (dvs. LCD-varningsmeddelandet och status för LED-indikatorlamporna). Ytterligare avläsningar från undermenyn Information (se sektion 6.2) är också till nytta.);
5. Konfigurationen av PV-anläggningen (t.ex. antal paneler, panelernas kapacitet, antal strängar etc.);
6. Dina kontaktuppgifter.

# 10. Specifikationer

Modell	S5-GC50K
Maximalt. DC-ingångsspänning (Volts)	1100
Nominell likspänning (Volts)	600
Startspänning (Volts)	195
MPPT-spänningsområde (Volts)	180...1000
Maximalt ingångsström (Amps)	5*32
Maximalt ingångsström vid kortslutning (Amps)	5*40
MPPT-nummer/Maximalt antal ingångssträngar	5/10
Nominell utgångseffekt (Watts)	50000
Maximalt utgångseffekt (Watts)	55000
Maximalt synlig utgångseffekt (VA)	55000
Nominell rutnätsspänning (Volts)	3/N/PE, 220/380, 230/400
Nominell rutnätsutgångsström (Amps)	76.0/72.2
Maximalt utgångsström (Amps))	83.6
Effektfaktor (vid nominell utgångseffekt)	>0.99 (0,8 ledande~0,8 eftersläpande)
THDi (vid nominell utgångseffekt)	<3%
Nominell rutnätsfrekvens (Hertz))	50/60
Maximalt verkningsgrad	98.7%
EU-effektivitet	98.3%
Mått (B*H*D))	691*578*338mm
Vikt	54.5kg
Topologi	Transformatorlös
Självförbrukning (natt)	< 1W
Omgivningstemperatur vid drift	-25°C. . . +60°C
Relativ fuktighet	0~100%
Skydd mot intrång	IP66
Kylningskoncept	Intelligent redundant kylning
Maximalt driftshöjd	4000m
Standard för rutnätsanslutning	G98 or G99, VDE-AR-N 4105 / VDE V 0124, EN 50549-1, VDE 0126 / UTE C 15 / VFR:2019, RD 1699 / RD 244 / UNE 206006 / UNE 206007-1, CEI 0-21, C10/11, NRS 097-2-1, TOR, EIFS 2018.2, IEC 62116, IEC 61727, IEC60068, IEC 61683, EN 50530
Säkerhet/EMC-standard	IEC 62109-1/-2, IEC62116 &IEC61000-6-1/-2/-3/-4
DC-anslutning	MC4-kontakt
AC-anslutning	OT Terminal (maximalt 70 mm²)
Visa	LCD, kapacitiva touchknappar
Kommunikationsanslutningar	RS485/USB, Valfritt: Wi-Fi, GPRS
Garanti	5 år (kan förlängas till 20 år)

# 10. Specifikationer

Modell	S5-GC60K
Maximalt. DC-ingångsspänning (Volts)	1100
Nominell likspänning (Volts)	600
Startspänning (Volts)	195
MPPT-spänningsområde (Volts)	180...1000
Maximalt ingångsström (Amps)	6*32
Maximalt ingångsström vid kortslutning (Amps)	6*40
MPPT-nummer/Maximalt antal ingångssträngar	6/12
Nominell utgångseffekt (Watts)	60000
Maximalt utgångseffekt (Watts)	66000
Maximalt synlig utgångseffekt (VA)	66000
Nominell rutnätsspänning (Volts)	3/N/PE, 220/380, 230/400
Nominell rutnätsutgångsström (Amps)	91.2/96.6
Maximalt utgångsström (Amps))	100.3
Effektfaktor (vid nominell utgångseffekt)	>0.99 (0,8 ledande~0,8 eftersläpande)
THDi (vid nominell utgångseffekt)	<3%
Nominell rutnätsfrekvens (Hertz))	50/60
Maximalt verkningsgrad	98.7%
EU-effektivitet	98.3%
Mått (B*H*D))	691*578*338mm
Vikt	54.5kg
Topologi	Transformatorlös
Självförbrukning (natt)	< 1W
Omgivningstemperatur vid drift	-25°C. . . +60°C
Relativ fuktighet	0~100%
Skydd mot intrång	IP66
Kylningskoncept	Intelligent redundant kylning
Maximalt driftshöjd	4000m
Standard för rutnätsanslutning	G98 or G99, VDE-AR-N 4105 / VDE V 0124, EN 50549-1, VDE 0126 / UTE C 15 / VFR:2019, RD 1699 / RD 244 / UNE 206006 / UNE 206007-1, CEI 0-21, C10/11, NRS 097-2-1, TOR, EIFS 2018.2, IEC 62116, IEC 61727, IEC60068, IEC 61683, EN 50530
Säkerhet/EMC-standard	IEC 62109-1/-2, IEC62116 &IEC61000-6-1/-2/-3/-4
DC-anslutning	MC4-kontakt
AC-anslutning	OT Terminal (maximalt 70 mm²)
Visa	LCD, kapacitiva touchknappar
Kommunikationsanslutningar	RS485/USB, Valfritt: Wi-Fi, GPRS
Garanti	5 år (kan förlängas till 20 år)

# 10. Specifikationer

Modell	S5-GC60K-HV
Maximalt. DC-ingångsspänning (Volts)	1100
Nominell likspänning (Volts)	720
Startspänning (Volts)	195
MPPT-spänningsområde (Volts)	180...1000
Maximalt ingångsström (Amps)	6*32
Maximalt ingångsström vid kortslutning (Amps)	6*40
MPPT-nummer/Maximalt antal ingångssträngar	6/12
Nominell utgångseffekt (Watts)	60000
Maximalt utgångseffekt (Watts)	66000
Maximalt synlig utgångseffekt (VA)	66000
Nominell rutnätsspänning (Volts)	3/PE, 480
Nominell rutnätsutgångsström (Amps)	72.2
Maximalt utgångsström (Amps))	79.4
Effektfaktor (vid nominell utgångseffekt)	>0.99 (0,8 ledande~0,8 eftersläpande)
THDi (vid nominell utgångseffekt)	<3%
Nominell rutnätsfrekvens (Hertz))	50/60
Maximalt verkningsgrad	98.7%
EU-effektivitet	98.4%
Mått (B*H*D))	691*578*338mm
Vikt	54.5kg
Topologi	Transformatorlös
Självförbrukning (natt)	< 1W
Omgivningstemperatur vid drift	-25°C. . . +60°C
Relativ fuktighet	0~100%
Skydd mot intrång	IP66
Kylningskoncept	Intelligent redundant kylning
Maximalt driftshöjd	4000m
Standard för rutnätsanslutning	G98 or G99, VDE-AR-N 4105 / VDE V 0124, EN 50549-1, VDE 0126 / UTE C 15 / VFR:2019, RD 1699 / RD 244 / UNE 206006 / UNE 206007-1, CEI 0-21, C10/11, NRS 097-2-1, TOR, EIFS 2018.2, IEC 62116, IEC 61727, IEC60068, IEC 61683, EN 50530
Säkerhet/EMC-standard	IEC 62109-1/-2, IEC62116 &IEC61000-6-1/-2/-3/-4
DC-anslutning	MC4-kontakt
AC-anslutning	OT Terminal (maximalt 70 mm²)
Visa	LCD, kapacitiva touchknappar
Kommunikationsanslutningar	RS485/USB, Valfritt: Wi-Fi, GPRS
Garanti	5 år (kan förlängas till 20 år)

# 10. Specifikationer

Modell	S5-GC70K-HV
Maximalt. DC-ingångsspänning (Volts)	1100
Nominell likspänning (Volts)	720
Startspänning (Volts)	195
MPPT-spänningsområde (Volts)	180...1000
Maximalt ingångsström (Amps)	6*32
Maximalt ingångsström vid kortslutning (Amps)	6*40
MPPT-nummer/Maximalt antal ingångssträngar	6/12
Nominell utgångseffekt (Watts)	70000
Maximalt utgångseffekt (Watts)	77000
Maximalt synlig utgångseffekt (VA)	77000
Nominell rutnätsspänning (Volts)	3/PE, 480
Nominell rutnätsutgångsström (Amps)	94.2
Maximalt utgångsström (Amps))	92.6
Effektfaktor (vid nominell utgångseffekt)	>0.99 (0,8 ledande~0,8 eftersläpande)
THDi (vid nominell utgångseffekt)	<3%
Nominell rutnätsfrekvens (Hertz))	50/60
Maximalt verkningsgrad	98.7%
EU-effektivitet	98.4%
Mått (B*H*D))	691*578*338mm
Vikt	54.5kg
Topologi	Transformatorlös
Självförbrukning (natt)	< 1W
Omgivningstemperatur vid drift	-25°C. . . +60°C
Relativ fuktighet	0~100%
Skydd mot intrång	IP66
Kylningskoncept	Intelligent redundant kylning
Maximalt driftshöjd	4000m
Standard för rutnätsanslutning	G98 or G99, VDE-AR-N 4105 / VDE V 0124, EN 50549-1, VDE 0126 / UTE C 15 / VFR:2019, RD 1699 / RD 244 / UNE 206006 / UNE 206007-1, CEI 0-21, C10/11, NRS 097-2-1, TOR, EIFS 2018.2, IEC 62116, IEC 61727, IEC60068, IEC 61683, EN 50530
Säkerhet/EMC-standard	IEC 62109-1/-2, IEC62116 &IEC61000-6-1/-2/-3/-4
DC-anslutning	MC4-kontakt
AC-anslutning	OT Terminal (maximalt 70 mm²)
Visa	LCD, kapacitiva touchknappar
Kommunikationsanslutningar	RS485/USB, Valfritt: Wi-Fi, GPRS
Garanti	5 år (kan förlängas till 20 år)

# 10. Specifikationer

Modell	S5-GC25K-LV
Maximalt. DC-ingångsspänning (Volts)	1100
Nominell likspänning (Volts)	360
Startspänning (Volts)	195
MPPT-spänningsområde (Volts)	180...1000
Maximalt ingångsström (Amps)	4*32
Maximalt ingångsström vid kortslutning (Amps)	4*40
MPPT-nummer/Maximalt antal ingångssträngar	4/8
Nominell utgångseffekt (Watts)	25000
Maximalt utgångseffekt (Watts)	27500
Maximalt synlig utgångseffekt (VA)	27500
Nominell rutnätsspänning (Volts)	3/(N)/PE, 220
Nominell rutnätsutgångsström (Amps)	65.6
Maximalt utgångsström (Amps))	72.2
Effektfaktor (vid nominell utgångseffekt)	>0.99 (0,8 ledande~0,8 eftersläpande)
THDi (vid nominell utgångseffekt)	<3%
Nominell rutnätsfrekvens (Hertz))	50/60
Maximalt verkningsgrad	98.4%
EU-effektivitet	98.0%
Mått (B*H*D))	691*578*338mm
Vikt	54.5kg
Topologi	Transformatorlös
Självförbrukning (natt)	< 1W
Omgivningstemperatur vid drift	-25°C. . . +60°C
Relativ fuktighet	0~100%
Skydd mot intrång	IP66
Kylningskoncept	Intelligent redundant kylning
Maximalt driftshöjd	4000m
Standard för rutnätsanslutning	UL 1741 , IEEE 1547 , NBR 16149 , NBR 16150 , C10-11 , REN 342
Säkerhet/EMC-standard	IEC 62109-1/-2, IEC62116 &IEC61000-6-1/-2/-3/-4
DC-anslutning	MC4-kontakt
AC-anslutning	OT Terminal (maximalt 70 mm²)
Visa	LCD, kapacitiva touchknappar
Kommunikationsanslutningar	RS485/USB, Valfritt: Wi-Fi, GPRS
Garanti	5 år (kan förlängas till 20 år)

# 10. Specifikationer

Modell	S5-GC30K-LV
Maximalt. DC-ingångsspänning (Volts)	1100
Nominell likspänning (Volts)	360
Startspänning (Volts)	195
MPPT-spänningsområde (Volts)	180...1000
Maximalt ingångsström (Amps)	4*32
Maximalt ingångsström vid kortslutning (Amps)	4*40
MPPT-nummer/Maximalt antal ingångssträngar	4/8
Nominell utgångseffekt (Watts)	30000
Maximalt utgångseffekt (Watts)	33000
Maximalt synlig utgångseffekt (VA)	33000
Nominell rutnätsspänning (Volts)	3/(N)/PE, 220
Nominell rutnätsutgångsström (Amps)	78.7
Maximalt utgångsström (Amps))	86.6
Effektfaktor (vid nominell utgångseffekt)	>0.99 (0,8 ledande~0,8 eftersläpande)
THDi (vid nominell utgångseffekt)	<3%
Nominell rutnätsfrekvens (Hertz))	50/60
Maximalt verkningsgrad	98.4%
EU-effektivitet	98.0%
Mått (B*H*D))	691*578*338mm
Vikt	54.5kg
Topologi	Transformatorlös
Självförbrukning (natt)	< 1W
Omgivningstemperatur vid drift	-25°C. . . +60°C
Relativ fuktighet	0~100%
Skydd mot intrång	IP66
Kylningskoncept	Intelligent redundant kylning
Maximalt driftshöjd	4000m
Standard för rutnätsanslutning	UL 1741 , IEEE 1547 , NBR 16149 , NBR 16150 , C10-11 , REN 342
Säkerhet/EMC-standard	IEC 62109-1/-2, IEC62116 &IEC61000-6-1/-2/-3/-4
DC-anslutning	MC4-kontakt
AC-anslutning	OT Terminal (maximalt 70 mm²)
Visa	LCD, kapacitiva touchknappar
Kommunikationsanslutningar	RS485/USB, Valfritt: Wi-Fi, GPRS
Garanti	5 år (kan förlängas till 20 år)

Modell	S5-GC36K-LV
Maximalt. DC-ingångsspänning (Volts)	1100
Nominell likspänning (Volts)	360
Startspänning (Volts)	195
MPPT-spänningsområde (Volts)	180...1000
Maximalt ingångsström (Amps)	4*32
Maximalt ingångsström vid kortslutning (Amps)	4*40
MPPT-nummer/Maximalt antal ingångssträngar	4/8
Nominell utgångseffekt (Watts)	36000
Maximalt utgångseffekt (Watts)	36000
Maximalt synlig utgångseffekt (VA)	36000
Nominell rutnätsspänning (Volts)	3/(N)/PE, 220
Nominell rutnätsutgångsström (Amps)	94.5
Maximalt utgångsström (Amps)	94.5
Effektfaktor (vid nominell utgångseffekt)	>0.99 (0,8 ledande~0,8 eftersläpande)
THDi (vid nominell utgångseffekt)	<3%
Nominell rutnätsfrekvens (Hertz)	50/60
Maximalt verkningsgrad	98.4%
EU-effektivitet	98.0%
Mått (B*H*D))	691*578*338mm
Vikt	54.5kg
Topologi	Transformatorlös
Självförbrukning (natt)	< 1W
Omgivningstemperatur vid drift	-25°C. . . +60°C
Relativ fuktighet	0~100%
Skydd mot intrång	IP66
Kylningskoncept	Intelligent redundans kylning
Maximalt driftshöjd	4000m
Standard för rutnätsanslutning	UL 1741 , IEEE 1547 , NBR 16149 , NBR 16150 , C10-11 , REN 342
Säkerhet/EMC-standard	IEC 62109-1/-2, IEC62116 & IEC61000-6-1/-2/-3/-4
DC-anslutning	MC4-kontakt
AC-anslutning	OT Terminal (maximalt 70 mm²)
Visa	LCD, kapacitiva touchknappar
Kommunikationsanslutningar	RS485/USB, Valfritt: Wi-Fi, GPRS
Garanti	5 år (kan förlängas till 20 år)

## 11.1 Vägledning för val av rutnätsstandard



### OBS:

Kontrollera att rutnätskoden överensstämmer med tillämpliga lokala bestämmelser.

För olika länder och platser måste lämplig rutnätskod väljas i växelriktarens LCD-skärm för att följa den lokala rutnätleverantörens standarder.

Den här instruktionen beskriver hur man ändrar rutnätskoden och vilka koder som ska användas på olika platser.

Följande tabell sammanfattar växelriktarens rutnätsstandardalternativ, som kan komma att ändras. Den tillhandahålls endast för din bekvämlighet. Om du har några frågor eller funderingar kan du kontakta Solis serviceavdelning.

Ange följande sökväg för att ställa in rätt rutnätskod:  
Avancerad konfiguration -> Lösenord:0010 -> Standard

När du väljer en kod visas detaljerade skyddsgränser.  
Välj " Spara&Sänd " för att genomföra koden.

NR	Kod i LCD	Land/Område	Kommentarer
1	VDE4015	Tyskland	För det tyska lågspänningsnätet.
2	EN50549PO	Polen	För det polska lågspänningsnätet.
3	EN50549NL	Nederländerna	För det nederländska lågspänningsnätet.
4	EN50438L	-	Allmänt E N50438 Krav. Kan användas i Österrike, Cypern, Finland, Tjeckien, Slovenien osv.
5	EIFS- SW	Sverige	För det svenska lågspänningsnätet.
6	France	Frankrike	För det franska lågspänningsnätet.
7	C10/11	Belgien	För det belgiska lågspänningsnätet.
8	NRS097	Sydafrika	För sydafrikanska lågspänningsnätet.
9	CEI0-21	Italien	För det italienska lågspänningsnätet.
10	EN50549L (EN50549-1)	-	General E N50549-1 krav som uppfyller lokala krav i de flesta europeiska länder.
11	G98	Storbritannien	För det brittiska lågspänningsnät <16A
12	G99	Storbritannien	För det brittiska lågspänningsnät >16A

# 11. Bilaga

---

NR	Kod i LCD	Land/Område	Kommentarer
13	G98 NI	Nordirland	För det Nordirland Lågspänningsnät <16A
14	G99 NI	Nordirland	För det Nordirland Lågspänningsnät >16A
15	User-define (Användardefinierad)	-	Skräddarsydda skyddsgränser
16	Gen50	-	Generator ansluten, frekvensavledande, 50Hz
17	Gen 60	-	Generator ansluten, frekvensavledande, 60Hz
18	DK1	Östra Danmark	För det östra Danmarks lågspänningsnät
19	DK2	Västra Danmark	För det västdanska lågspänningsnätet
20	50438I E	Irland	För det irländska lågspänningsnätet
21	RD1699	Spanien	För det spanska lågspänningsnätet
22	EN50549	-	Allmänt E N50549 Krav. Kan användas i Cypern, Finland, Tjeckien, Slovenien och Jamaica.